



PDIE Dispositions Particulières SIG

Complément aux Prescriptions des distributeurs d'électricité PDIE-CH 2021 de l'AES.

En vigueur dès le 1^{er} août 2023 (remplace le document du 1^{er} décembre 2019)



Seule la version informatique fait foi !

Services Industriels de Genève
Chemin du Château-Bloch 2
Case postale 2777
1219 Le Lignon

Téléphone 0844 800 808, serviceclients@sig-ge.ch, www.sig-ge.ch

Table des matières

Domaine d'application :

- 1. Généralités**
 - 1.1 Principes de base
- 2. Annonces**
 - 2.1 Devoir d'annonce
 - 2.2 Demande de raccordement technique (DRT)
 - 2.3 Avis d'installation (AI)
 - 2.4 Achèvement des travaux et mise en service
 - 2.6 Rapport de sécurité (RS)
 - 2.9 Demande de conditions (DC) via ElektroForm ou demande de raccordement via site internet SIG
- 3. Protection des personnes et des choses**
 - 3.2.3 Prise de terre dans les constructions existantes
- 4. Protection contre les surintensités**
 - 4.1 Coupe-surintensité généraux
 - 4.2 Coupe-surintensité d'abonné
 - 4.4 Coupe-surintensité de relevé à distance
- 5. Raccordements au réseau et raccordement domestiques**
 - 5.1 Etablissement des raccordements au réseau
 - 5.3 Raccordements provisoires et temporaires
- 6. Lignes d'abonné et pilote**
 - 6.2 Ligne pilote
- 7. Dispositifs de mesure et de commande**
 - 7.1 Généralités
 - 7.2 Plombage
 - 7.4 Relevé à distance
 - 7.5 Emplacement et accès
 - 7.6 Montage des équipements de mesure
 - 7.7 Disposition et désignation de l'équipement de mesure
 - 7.8 Niches, armoires de protection et systèmes de verrouillage
 - 7.9 Equipements de mesure avec transformateurs d'intensité
 - 7.10 Câblage des équipements de mesure
- 8. Récepteurs d'énergie**
 - 8.5 Chauffe-eau
 - 8.7 Installations de production de chaleur et systèmes de refroidissement
 - 8.8 Chauffage à résistance
 - 8.9 Pompe à chaleur
- 10. Installations productrices d'énergie (IPE)**
 - 10.2 Devoir d'annonce
 - 10.3 IPE en parallèle avec le réseau de distribution
 - 10.3.1 Conditions techniques de raccordement
- 12. Infrastructure de recharge pour véhicules électriques (IRVE)**
 - 12.2 Généralités
 - 12.3 Contrôlabilité

Les chiffres mentionnés dans les PDIE Dispositions Particulières SIG font référence aux chiffres figurant dans les Prescriptions des distributeurs d'électricité PDIE-CH 2021 de l'Association des entreprises électriques suisses (AES).

1. Généralités

1.1 Principes de base

- (4) Par dommages éventuels, on entend notamment la détérioration d'installations ou de matériels appartenant à SIG ainsi que la perte d'équipements appartenant à SIG tels que
- Sectionneurs BT dans un poste de transformation MT/BT
 - Câbles réseau BT
 - Equipements de mesure, de commande et de communication (compteurs électriques, TI de mesure, barres cuivre de TI de mesure, récepteurs de télécommande, antennes déportées, etc.)

En complément des frais prévus selon PDIE-CH, des frais complémentaires peuvent être facturés pour toute demande de travaux effectués en dehors de l'horaire normal de travail.

2. Annonces

2.1 Devoir d'annonce

- (5) Les événements dus à l'électricité tels que électrisations, électrocutions, etc. survenus dans les installations basse tension doivent immédiatement être annoncés par téléphone à SIG. Les travaux de remise en état consécutifs à ces cas doivent être également annoncés.
- (6) Les formalités d'annonce et de contrôle doivent également être effectuées lors de l'exécution de travaux dans des bâtiments et des locaux jouissant de l'immunité diplomatique, tels que par exemple : organisations internationales, ambassades, consulats, légations, ainsi que pour des installations situées sur le territoire genevois, alimentées par le réseau de distribution provenant de France.

2.2 Demande de raccordement technique (DRT)

Seul le document en français est accepté par SIG.

- (1) Des documents supplémentaires peuvent être demandés par SIG.

2.3 Avis d'installation (AI)

Seul le document en français est accepté par SIG.

- (1) Un avis d'installation doit être transmis à SIG selon PDIE-CH et ce, pour chaque compteur ou installation raccordée à forfait.

Précisions concernant les points suivants des PDIE-CH :

- a) L'augmentation de puissance de 3,7 kVA mentionnée dans le PDIE-CH est à prendre en considération au coupe-surintensité général ou au coupe-surintensité d'abonné.
 - b) Seul le démontage d'appareils ou d'installations nécessitant une demande de raccordement technique (DRT) doit être annoncé par un avis d'installation.
- (3) SIG ne retourne pas à l'installateur-électricien un avis d'installation validé. Seuls les avis d'installation insuffisamment renseignés ou ne correspondant pas aux attentes de SIG sont retournés à l'installateur-électricien.

2.4 Achèvement des travaux et mise en service

Seul le document en français est accepté par SIG.

- (2) Un IAT par compteur ou par récepteur de télécommande doit être transmis à SIG avant toute intervention par SIG sur ces équipements.

Les installations raccordées à forfait doivent également être annoncées au moyen du formulaire correspondant (IAT).

- (2) Le délai de 5 jours ouvrés débute lorsque tous les documents nécessaires à la pose ou à l'échange de compteurs (DC, DRT, AI, IAT, schéma de numérotage si nécessaire) sont complets, en ordre et transmis à SIG.

En cas d'intervention de SIG sur les équipements de mesure en dehors de l'horaire normal de travail, un délai de 14 jours doit être prévu. Le moment souhaité, ainsi que les coordonnées d'une personne de contact doivent être indiquées sur l'IAT dans la rubrique « Communications ou justification éventuelle » afin de convenir des modalités d'intervention.

2.6 Rapport de sécurité (RS)

Seul le document en français est accepté par SIG.

2.9 Demande de conditions (DC) via ElektroForm ou demande de raccordement via site internet SIG

Seul le document en français est accepté par SIG.

- (1) Une demande de conditions ou une demande de raccordement doit être transmise à SIG avant l'avis d'installation dans les cas suivants :
 - a) Nouveau raccordement au réseau
 - b) Modification d'un raccordement existant
 - c) Renforcement du calibre du coupe-surintensité général d'une installation existante
 - d) Raccordement d'un nouveau client dans une installation existante nécessitant une défalcation (principe de sous-comptage) ou cas nécessitant la création d'un compteur virtuel
 - e) Création d'un regroupement dans le cadre de la consommation propre (RCP) ou d'une communauté d'autoconsommateurs (CA)
 - f) Installations raccordées à forfait
 - g) Installations provisoires ou temporaires telles que chantiers, fêtes foraines, etc.

Des documents supplémentaires peuvent être demandés par SIG.

3. Protection des personnes et des choses

3.2.3 Prise de terre dans les constructions existantes

- (3) Une aide à la décision est disponible dans le « Guide administratif et technique » édité par le groupe GRUT PDIE.

4. Protection contre les surintensités

4.1 Coupe-surintensité généraux

(3) a) Sont admis les coupe-surintensité suivants :

I. Lors d'un raccordement au moyen de câbles réseau basse tension :

Réglette(s) de coupe-surintensité sectionnable(s) en charge et cadenassable(s), à haut pouvoir de coupure (1 réglette par câble).

Un sectionneur de neutre, manœuvrable et accessible sans difficulté, doit être installé par câble réseau basse tension.

II. A l'aval d'un poste de transformation :

Disjoncteur débrochable d'un pouvoir de coupure en rapport avec le transformateur installé.

(5) Le montage d'un coupe-surintensité général dans un ensemble d'appareillage est indiqué sur le dessin A 4.1.5 en annexe au présent document. Celui-ci remplace le dessin A 4.1-5 des PDIE-CH.

(6) La disposition formulée dans les PDIE-CH chiffre 4.1 (6) n'est pas appliquée par SIG.

4.2 Coupe-surintensité d'abonné

(1) Un interrupteur sectionnable en charge peut remplacer un coupe-surintensité d'abonné uniquement lorsque celui-ci précède un équipement de mesure destiné à enregistrer une production d'énergie. Le respect de la NIBT reste obligatoire.

(3) Les serrures à double cylindre donnant l'accès au personnel SIG, les coffrets « Feu », etc., sont indiqués sur les dessins A 5.1.5/1 et A 5.1.5/2 en annexe au présent document.

4.4 Coupe-surintensité de relevé à distance

(1) Pour les grandes installations (consommation / production), la mise à disposition d'un emplacement libre à proximité de la distribution non-comptée pour l'installation d'un coupe-surintensité 1L + N, 10 A ou 13 A, est impérative.

5. Raccordements au réseau et raccordements domestiques

5.1 Etablissement des raccordements au réseau

(2) L'emplacement et l'exécution du raccordement et du point d'introduction est indiqué sur les dessins A 5.1.2/1, A 5.1.2/2, A 5.1.2/3, 5.1.2/4 et 5.1.2/5, en annexe au présent document. Ceux-ci remplacent le dessin A 5.1-2 des PDIE-CH.

(3) Lorsque le coupe-surintensité général utilisé est de type boîte de prise, les bornes d'entrées du coupe-surintensité général pourront être installées à une hauteur minimum de 60 cm sur sol fini.

(5) Les serrures à double cylindre donnant l'accès au personnel SIG, les coffrets « Feu », etc., sont indiqués sur les dessins A 5.1.5/1 et A 5.1.5/2 en annexe au présent document.

5.3 Raccordements provisoires et temporaires

(1) L'annexe A 5.3.1/1 indique les différents points de raccordement provisoires octroyés par SIG. La procédure à suivre pour de tels raccordements est définie dans l'annexe A 5.3.1/2.

6. Lignes d'abonné et pilote

6.2 Ligne pilote

(2) SIG exige l'établissement des lignes pilote lorsqu'un récepteur impose une fonction de commande ou de délestage. La continuité des lignes pilotes doit être garantie entre la télécommande et les appareils de commande.

(5) Seuls les numéros de conducteurs (de 1 à 6) sont exigés. La correspondance est la suivante :

Pilote n° 0	Neutre
Pilote n° 1	Double tarif (DT)
Pilote n° 2	Délestage d'appareils tels que : <ul style="list-style-type: none">• chauffe-eau non soumis à un horaire de commande SIG• installation de production de chaleur non soumise à un horaire de commande SIG• système de refroidissement (climatisations pour le confort des personnes)
Pilote n° 3 ou n° 4 (au choix)	Commande d'appareils ou d'installations soumis à un horaire de commande SIG tels que : <ul style="list-style-type: none">• chauffe-eau• installation de production de chaleur Pilotage de la réduction de la charge d'infrastructures de recharge pour véhicules électriques (prévention d'un état du réseau dégradé)
Pilote n° 5	Délestage de pompes à chaleur bénéficiant du tarif PAC (ce tarif n'est plus disponible pour les PAC installées dès le 01.01.2022)
Pilote n° 6	Double tarif (DT) pour compteur bénéficiant du tarif PAC (ce tarif n'est plus disponible pour les PAC installées dès le 01.01.2022)

Les numéros de conducteurs (5 et 6) utilisés pour les pompes à chaleur bénéficiant du tarif PAC et installées jusqu'au 31.12.2021 restent valables.

(7) Relation pilotes – fonctions de télécommande

SIG exige la numérotation des conducteurs pilotes correspondants à l'ordre de départ aux bornes du tableau de télécommande (1 → 6) :

(10) Pour les lignes principales, au moins cinq conducteurs pilotes (y compris le conducteur neutre) seront tirés entre le récepteur de télécommande et les dispositifs de mesure. Au besoin, SIG peut demander un nombre de fils pilotes différents.

7. Dispositifs de mesure et de commande

7.1 Généralités

(4) Afin de garantir durablement les équipements de mesure en état de marche, un interrupteur sectionnable en charge (3 P) devra être installé à l'aval de chaque appareil de mesure et à proximité immédiate de ce dernier (modèle cadennassable recommandé). Cette disposition concerne uniquement les compteurs jusqu'à et y compris 80 A. La correspondance entre l'équipement de mesure et l'interrupteur précité devra être clairement identifiée.

- (5) Sans annonce de la part d'un installateur-électricien, les équipements de mesure hors tension pour une période supérieure à 6 mois seront démontés. Pour leur remise en place, les formalités administratives habituelles devront être déposées par un installateur-électricien autorisé (IAT).
- (8) L'accord de SIG pour le déplacement d'un équipement de mesure ne pourra être octroyé qu'après la réception, en temps opportun, des formulaires « Avis d'installation » (AI) et « Intervention sur les appareils de tarification » (IAT) correspondants.
- (9) Les TI et les bornes d'essai nécessaires aux équipements de mesure avec transformateurs d'intensité sont envoyés à l'installateur-électricien respectivement au constructeur de l'ensemble d'appareillage, ceci à la réception des formalités administratives (AI et IAT). Les équipements de télécommunication restent eux, fournis et installés par SIG.

7.2 Plombage

- (3) Le déplombage des parties non-mesurées doit être annoncé à SIG par voie électronique de l'une des manières suivantes :
 - en cochant la case « Déplombé » du formulaire « Rapport de sécurité » (RS)
 - par courriel à l'adresse **compteurelectrique@sig-ge.ch** en indiquant :
 - ✓ l'adresse
 - ✓ le numéro SIG de l'équipement de mesure
 - ✓ la raison du déplombage

7.4 Relevé à distance

- (2) Pour les grandes installations (consommation / production) nécessitant un relevé à distance, voir PDIE DP SIG articles 4.4.1 et 7.6.6.

7.5 Emplacement et accès

- (1) Les serrures à double cylindre donnant l'accès au personnel SIG, les coffrets « Feu », etc., sont indiqués sur les dessins A 5.1.5/1 et A 5.1.5/2 en annexe au présent document.

7.6 Montage des équipements de mesure

- (2) Une réduction de maximum 10 % de la largeur des panneaux normalisés est tolérée par SIG.
- (6) Pour les grandes installations (consommation / production), un emplacement de libre pour le relevé à distance d'une surface minimum de 400 mm x 250 mm devra être installé dans une cellule, un tableau de comptage ou autre selon entente avec SIG.

7.7 Disposition et désignation de l'équipement de mesure

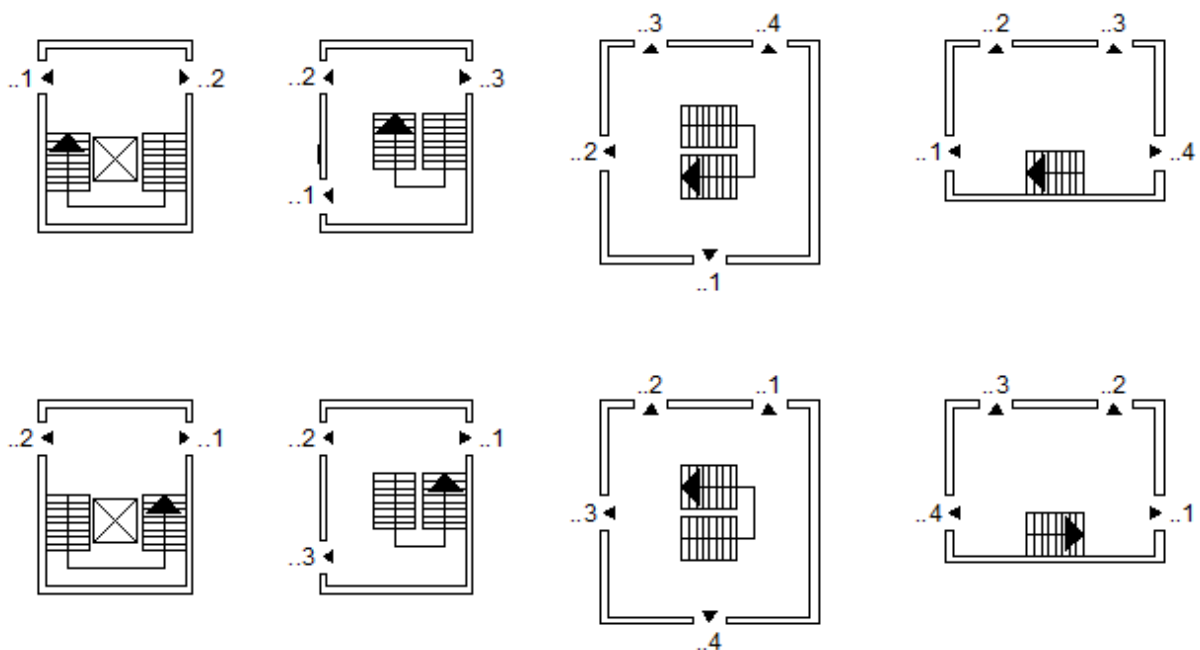
- (2) SIG établit un schéma de numérotage pour la désignation des locaux d'habitations (villas et appartements) raccordés à l'aval d'un tableau de comptages centralisés, ceci dès 3 installations et pour les cas suivants :
 - lorsqu'un tableau de comptages centralisés est en lien avec des travaux nécessitant une demande de raccordement (nouvel immeuble avec centralisation des compteurs électriques au même endroit) ;
 - lorsqu'un tableau de comptages centralisés est en lien avec des travaux ne nécessitant pas de demande de raccordement (immeuble existant avec centralisation des compteurs électriques au même endroit) ;
 - ceci est valable autant pour les installations alimentées par un compteur électrique SIG que pour celles alimentées par un compteur électrique privé dans le cadre d'un RCP.

La procédure pour l'obtention du schéma de numérotage figure dans l'annexe A 7.7.2/1.

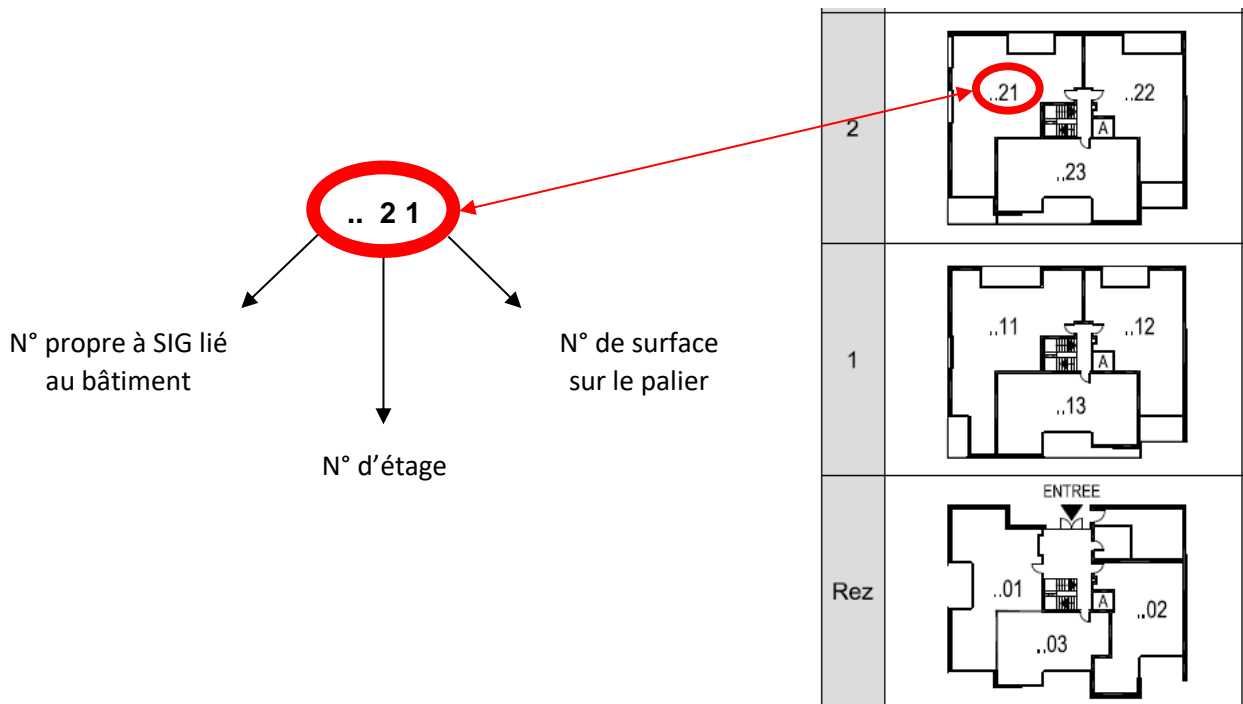
SIG vérifie la concordance des lignes d'abonné entre les emplacements des appareils de mesure SIG situés sur le tableau de comptage centralisés (y compris coupe-surintensité d'abonné) et les ensembles d'appareillage des appartements concernés.

La numérotation des appartements s'établit selon le sens de la montée de l'escalier (voir exemple ci-dessous).

Pour les appartements du rez-de-chaussée, la numérotation respecte la verticalité des étages.



Le croquis ci-dessous explique la correspondance des chiffres composant un numéro d'appartement :



7.8 Niches, armoires de protection et systèmes de verrouillage

- (5) Les serrures à double cylindre donnant l'accès au personnel SIG, les coffrets « Feu », etc., sont indiqués sur les dessins A 5.1.5/1 et A 5.1.5/2 en annexe au présent document.

7.9 Equipements de mesure avec transformateurs d'intensité

Le schéma A 7.9.9 en annexe au présent document remplace le schéma A 7.9 des PDIE-CH.

- (4) Les dimensions des barres cuivre des transformateurs d'intensité sont indiquées dans l'annexe A 7.9.4.
- (8) En complément des PDIE-CH, les transformateurs d'intensité et le compteur correspondant doivent être installés dans le même local. Les cas spéciaux sont réservés.
- (9) Le câblage et la section pour le circuit de courant et de tension sont indiqués dans l'annexe A 7.9.9.
- (11) L'annexe A 7.9.11/1 indique l'encombrement des bornes d'essai. L'annexe A 7.9.11/2 donne l'emplacement des bornes d'essai par rapport au panneau normalisé du compteur indirect concerné.

7.10 Câblage des équipements de mesure

Le schéma A 7.10/1 en annexe au présent document remplace le schéma A 7.10 des PDIE-CH.

- (3) Cette disposition est nécessaire pour tous les compteurs jusqu'à et y compris 80 A.
- (10) Une liaison de communication (chaînage) devra être réalisée entre chaque panneau normalisé de tableaux de comptages centralisés prévus pour compteurs SIG. Celle-ci devra être réalisée au moyen d'un câble RJ12 (6 conducteurs / 6 pins). Les dessins A 7.10/2 et A 7.10/3 indiquent le principe de chaînage souhaité.

8. Récepteurs d'énergie

8.5 Chauffe-eau

- (1) En complément des PDIE-CH, les chauffe-eau à accumulation dont la puissance est supérieure à 1 kW et non soumis à un horaire de commande SIG sont, dans tous les cas, soumis au délestage.

Lorsqu'une installation photovoltaïque et qu'un chauffe-eau à accumulation sont raccordés à l'aval du même compteur SIG, ce dernier n'est plus soumis à un horaire de commande SIG.

8.7 Installations de production de chaleur et systèmes de refroidissement

- (1) Les installations nouvelles ou les extensions d'installations existantes de production de chaleur et systèmes de refroidissement sont soumises préalablement à l'autorisation de l'OCEN (Service cantonal de l'énergie).

En complément des PDIE-CH, les installations de production de chaleur et système de refroidissement (climatisations pour le confort des personnes) dont la puissance est supérieure à 1 kW sont dans tous les cas soumis au délestage.

8.8 Chauffage à résistance

- (1) Les installations nouvelles ou les extensions d'installations existantes de chauffage à résistance sont soumises préalablement à l'autorisation de l'OCEN (Service cantonal de l'énergie) selon tableau annexe A 8.8.1.

En complément des PDIE-CH, les installations de chauffage à résistance dont la puissance est supérieure à 1 kW sont dans tous les cas soumises au délestage.

8.9 Pompe à chaleur

- (2) En complément des PDIE-CH, les pompes à chaleur dont la puissance est supérieure à 1 kW sont dans tous les cas soumises au délestage.

10. Installations productrices d'énergie (IPE)

10.2 Devoir d'annonce

Le document A 10.2 des PDIE-CH est repris par SIG.

10.3 IAP en parallèle avec le réseau de distribution

Les schémas A 10.3/1 à A 10.3/5 des PDIE-CH ne sont pas repris tels quels par SIG. Complétés, ils sont disponibles en annexe au présent document avec les mêmes références. Les schémas supplémentaires A 10.3/6 et A 10.3/7 complètent les documents précités.

10.3.1 Conditions techniques de raccordement

- (5) Toute installation de production d'énergie électrique raccordée en parallèle au réseau basse tension doit obligatoirement respecter les exigences techniques mentionnées dans la recommandation de la branche « Raccordement au réseau pour les installations productrices d'énergie sur le réseau basse tension » (RR/IPE-NR 7 – CH 2020).

Le comportement en puissance réactive des onduleurs doit respecter la fonction $Q(U)$ telle que définie par le grid-code « VDE AR-N 4105 :2018 » ou équivalent mentionné dans la réponse à la DRT. Ceci remplace le paramètre $\cos(\phi) = 1$ tel que défini au chapitre 5.3 de la recommandation RR/IPE-NR 7 – CH 2020.

De plus, le soutien dynamique par injection de courant réactif (pendant les défauts dans le réseau) doit être activé.

12. Infrastructure de recharge pour véhicules électriques (IRVE)

12.2 Généralités

(2) En complément des PDIE-CH, il y a lieu de tenir compte des éléments suivants :

- Pour les infrastructures de recharge individuelles (par exemple villas individuelles), un prélèvement monophasé et biphasé n'est autorisé que jusqu'à 16 A. Sur demande, ceci doit être justifié auprès du GRD au moyen de la déclaration de conformité
- Pour les installations de recharge comportant plus de deux stations de recharge, le courant de charge doit être limité à 16 A en mode monophasé et biphasé, à moins que l'installation de recharge ne dispose d'un système local de gestion dynamique de la charge pour compenser le déséquilibre au point de fourniture (gestion des charges déséquilibrées).

Le système de gestion des charges déséquilibrées surveille alors en permanence le déséquilibre au point de fourniture et s'assure pendant la charge qu'il est amélioré ou de 16 A maximum.

- En cas de défaillance ou de panne de communication du système de gestion de la charge, il convient de s'assurer que le processus de charge est interrompu.

(3) Pour éviter un dépassement ou une augmentation de la puissance souscrite, un dispositif de gestion locale de la charge est obligatoire dans les conditions ci-dessous, en prenant en compte les installations existantes :

- Pas de gestion locale exigée si $S_{IRVE} \leq 22 \text{ kVA}$
- Gestion locale exigée si $S_{IRVE} > 22 \text{ kVA}$ et si le rapport $\frac{S_{n \text{ totale IRVE}}}{S_{raccordement}} > 30\%$

avec $S_{raccordement}$ = puissance souscrite (acquise ou souhaitée)

(4) Le point d'interconnexion mentionné dans les PDIE-CH est désigné par SIG.

12.3 Contrôlabilité

(1) Le pilotage des IRVE >3.7 kVA est réalisé pour les cas d'urgence. Ce pilotage est obligatoire et prioritaire sur les autres modes d'exploitation de l'IRVE.

L'IRVE doit pouvoir être pilotée au minimum par une entrée binaire sans potentiel. Cette entrée est à relier à un contact libre de potentiel d'un relais lui-même actionné par le récepteur de télécommande. L'exploitation de l'IRVE est la suivante :

- Contact libre de potentiel fermé : charge possible à 100 %
- Contact libre de potentiel ouvert : aucune charge possible (0 %)

Une deuxième entrée binaire à disposition sur l'IRVE est recommandée.

Annexes : Dessins et schémas

Indication : La désignation des dessins et schémas fait référence aux chapitres et alinéas.

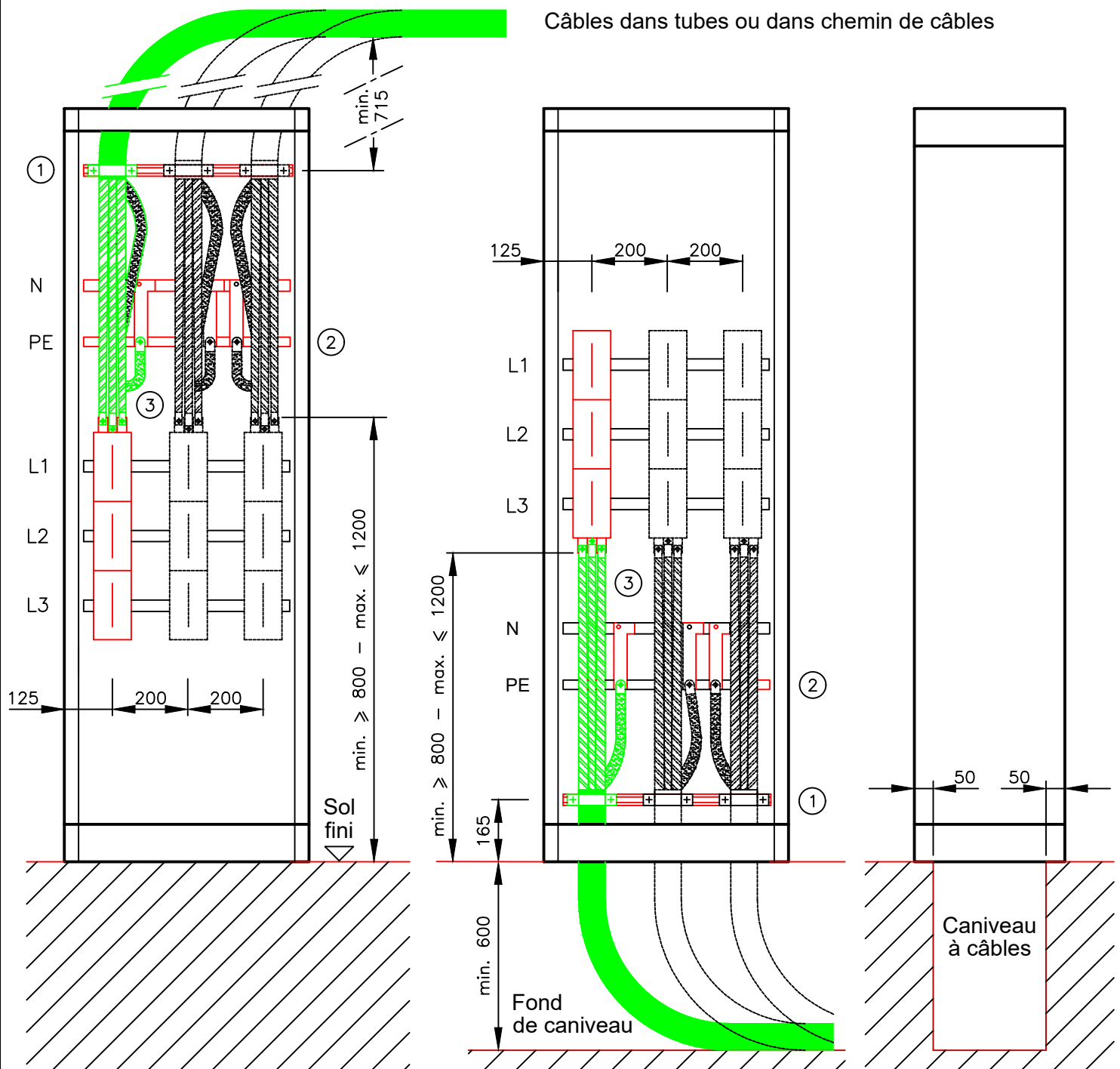
Dessins et schémas PDIE-CH repris par SIG

- A 2.1-2 Annonce d'installations électriques selon OIBT
- A 2.3-2/1 Schéma de principe d'une maison individuelle
- A 2.3-2/2 Schéma de principe pour un immeuble de plusieurs appartements
- A 7.5-7 Disposition des équipements de mesure dans les bâtiments
- A 7.6-2 Panneaux normalisés pour les équipements de mesure
- A 10.2 Annonce d'installations de production d'énergie (IPE)

Dessins et schémas PDIE Dispositions Particulières SIG

- | A 4.1.5 Cellule « Alimentation » – Exécution pour 1 à 3 câbles
- | A 5.1.2/1 Boîte de prise 160 A – Montage encastré
- | A 5.1.2/2 Boîte de prise 160 A – Montage apparent
- | A 5.1.2/3 Boîte de prise 400 A – Montage encastré
- | A 5.1.2/4 Boîte de prise 400 A – Montage apparent
- A 5.1.2/5 Colonne d'abonné
- A 5.1.5/1 Serrures à double cylindre pour accès aux installations de service
- A 5.1.5/2 Cylindre de service magnétique pour coffrets « Feu »
- A 5.3.1/1 Raccordements provisoires et temporaires – Points de raccordement SIG
- A 5.3.1/2 Raccordements provisoires et temporaires – Procédure à suivre
- | A 6.2.5 Exemples d'installations nécessitant la pose et le raccordement de conducteurs pilotes
- | A 7.7.2/1 Compteurs centralisés – Procédure à suivre pour l'obtention d'un schéma de numérotage pour la désignation des locaux d'habitation selon chiffre 7.7.2
- | A 7.7.2/2 Compteurs SIG centralisés – Numérotation des locaux pour indication sur AI et IAT
- | A 7.9.4 Dimensions des barres cuivre pour transformateurs d'intensité (T.I.)
- | A 7.9.9 Câblage de l'équipement de mesure avec TI
- A 7.9.11/1 Encombrement des bornes d'essai
- A 7.9.11/2 Emplacement des bornes d'essai par rapport au panneau normalisé du compteur concerné
- | A 7.10/1 Câblage de l'équipement de mesure
- | A 7.10/2 Liaisons de communication entre panneaux normalisés pour compteurs SIG – Tableaux de comptages centralisés à 2 rangées
- | A 7.10/3 Liaisons de communication entre panneaux normalisés pour compteurs SIG – Tableaux de comptages centralisés à 3 rangées
- A 8.8.1 Traitement des dossiers de chauffage électrique
- | A 10.3/1 IPE et consommation propre d'un seul client sur un même raccordement réseau avec clients multiples
- | A 10.3/2 IPE et regroupement dans le cadre de la consommation propre
- | A 10.3/3 IPE fonctionnant en secours / parallèle avec le réseau de distribution
- | A 10.3/4 IPE avec accumulateur côté AC fonctionnant en secours / en parallèle avec le réseau de distribution
- | A 10.3/5 IPE avec accumulateur côté DC fonctionnant en secours / en parallèle avec le réseau de distribution
- | A 10.3/6 IPE et consommation propre d'un seul client
- | A 10.3/7 IPE et consommation propre collective sans regroupement – Communauté d'autoconsommateurs (CA)

Câbles dans tubes ou dans chemin de câbles



Cotes en mm.

Remarques :

La cellule "Alimentation" doit être réservée au coupe-surintensité général et à certains appareils de mesure SIG. Sont exclus tous autres appareillages de l'installation basse tension tels que T.I. privés, appareils de mesure privés, etc..

Afin de garantir le rayon de courbure des câbles réseau, l'emplacement de la cellule "Alimentation" devra être soumis à l'approbation de SIG.

Légende :

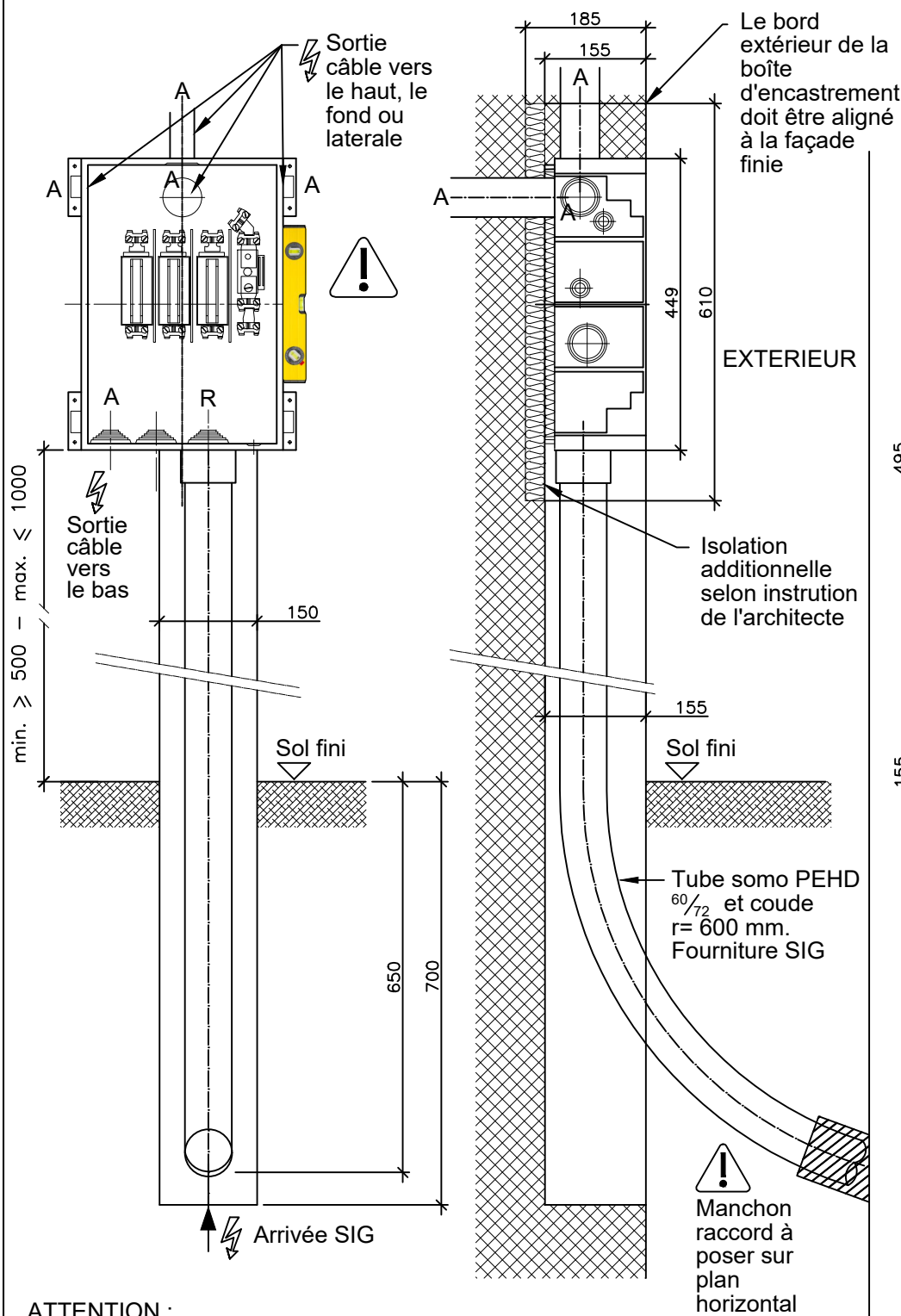
- ① Rail d'acier 32 mm réglable en hauteur et en profondeur.
- ② Barre PE, équipée de 3 sectionneurs de neutre.
- ③ Volume d'arrivée des câbles réseau SIG exempt de tout appareillage et câbles de l'installation électrique intérieure.

Cotes en mm.

Cellule "Alimentation" Exécution pour 1 à 3 câbles

Vert = Prestations SIG
Rouge = Exigences SIG

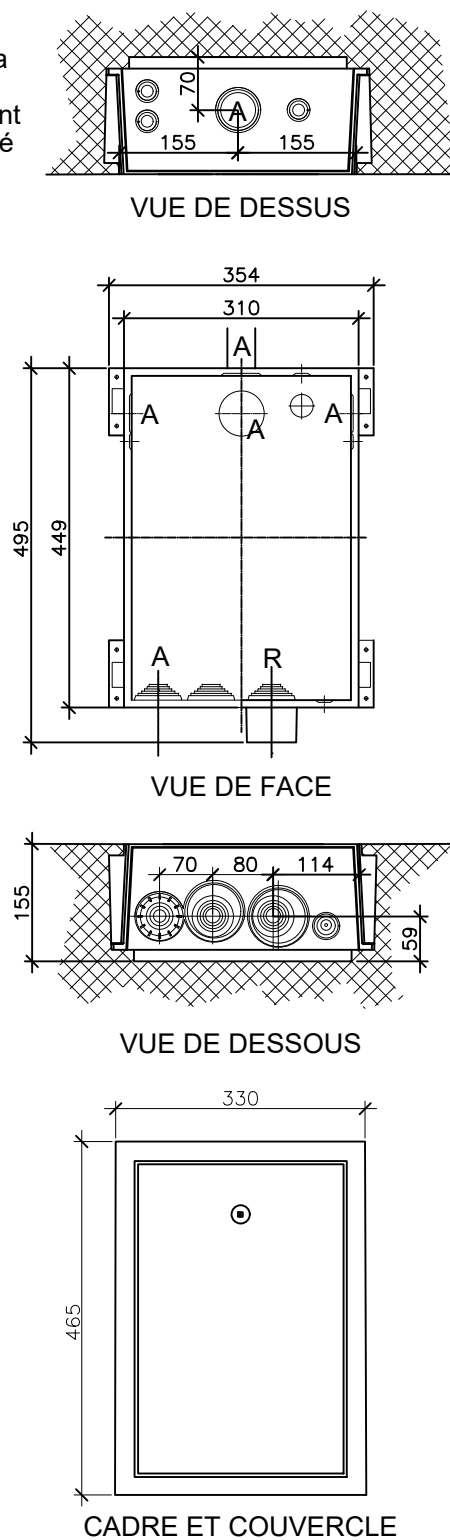
**COFFRET DE RACCORDEMENT
INCORPORE DANS MUR OU ISOLATION**



ATTENTION :

- Pour éviter la condensation, colmater toutes les ouvertures réseau et abonné !!!
- Lorsque le coffret est encastré dans un mur jouxtant une pièce chauffée (par l'arrière ou le dessous), il convient de prévoir une isolation thermique suffisante derrière le coffret, afin d'éviter la formation de condensation à l'intérieur de celui-ci.
- Si cela n'est pas possible, le coffret doit être équipé d'un élément de chauffage *(n° 15354) avec régulation thermostatique *(n° 15355), fourni et posé aux soins et à la charge des intéressés, raccordé à l'aval d'un comptage

**DIMENSIONS DE LA BOÎTE
D'ENCASTREMENT**



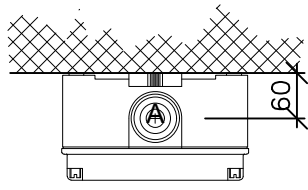
A : sorties câble abonné (client)
R : entrée câble réseau SIG

Coffret en polyester renforcé de fibres de verre. Couleur RAL 7035.
Cadre et couvercle pouvant être peint (dispersion, acrylique, etc.)

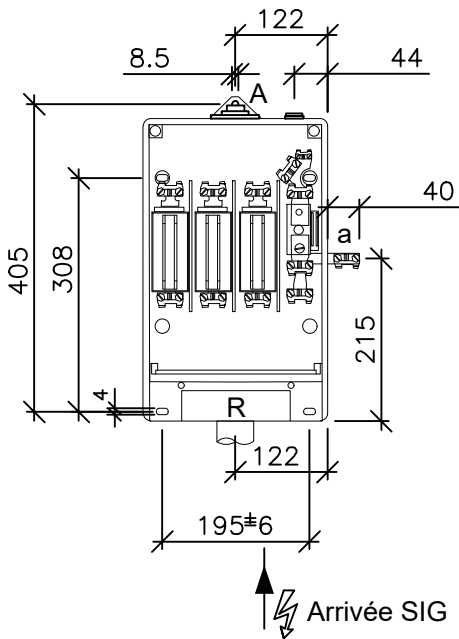
Cotes en mm.

Boîte de prise type 160 A - Montage encastré

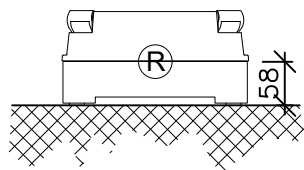
DIMENSIONS DU COFFRET DE RACCORDEMENT



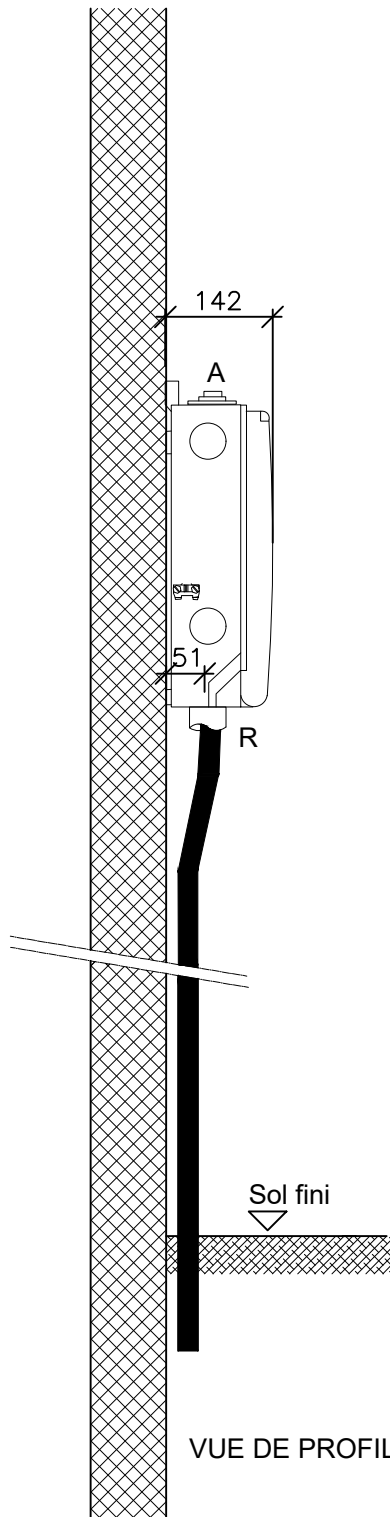
VUE DE DESSUS



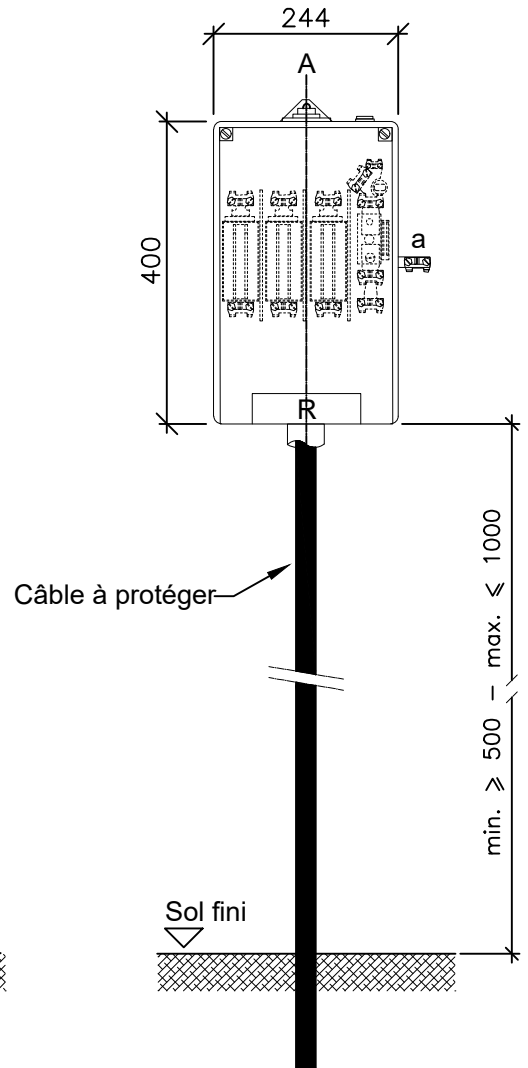
VUE DE FACE



VUE DE DESSOUS



VUE DE PROFIL



VUE DE FACE

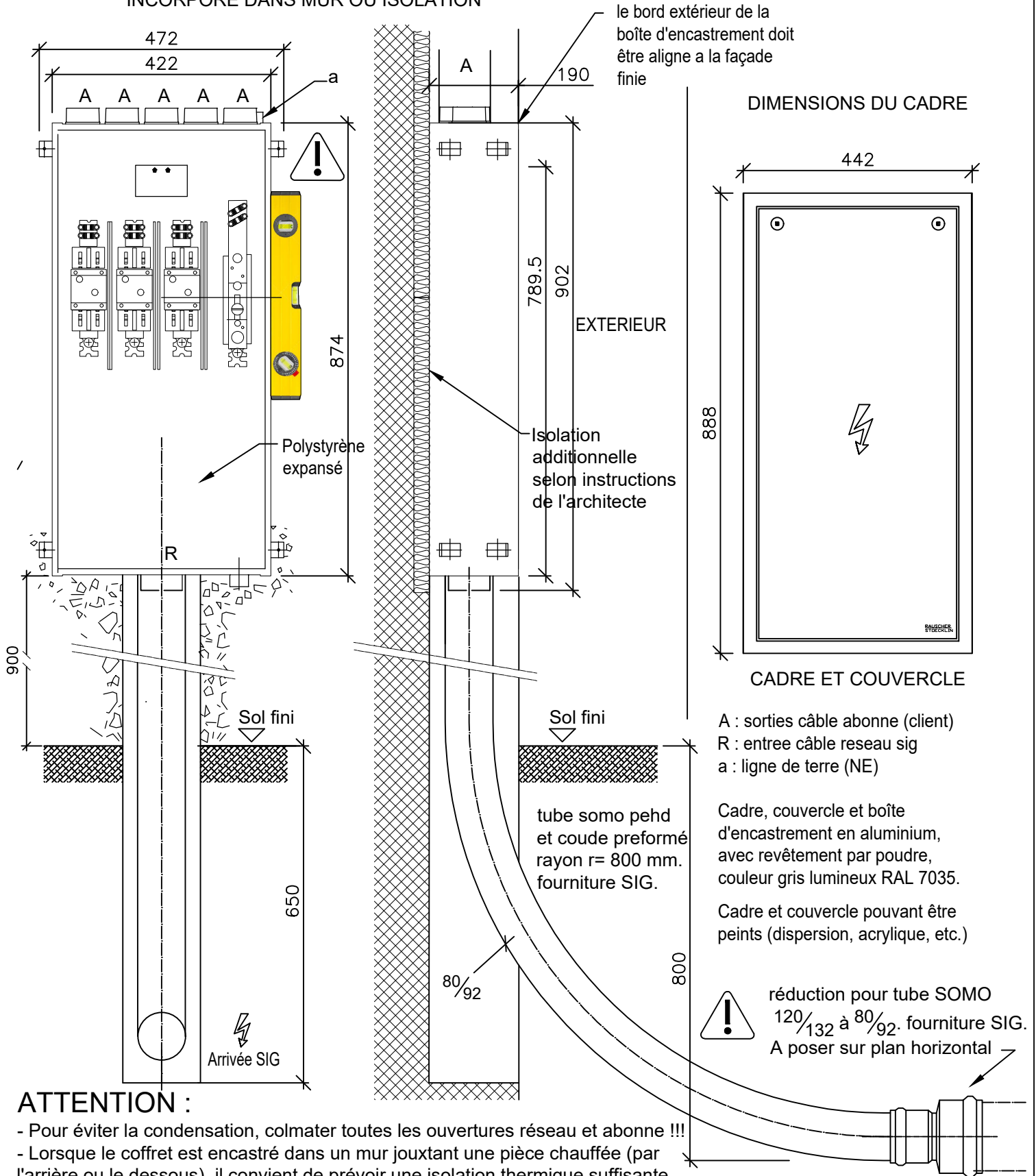
- A : sorties câble abonné (client)
- R : entrée câble réseau SIG
- a : ligne de terre

Coffret en polyester renforcé de fibres de verre.
Couleur gris RAL 7035.

Cotes en mm.

Boîte de prise type 160 A - Montage apparent

**COFFRET DE RACCORDEMENT
INCORPORE DANS MUR OU ISOLATION**



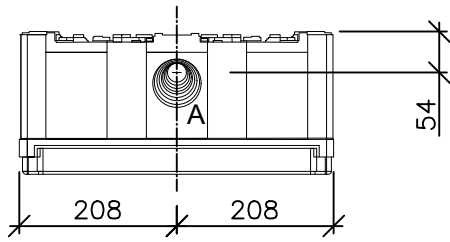
ATTENTION :

- Pour éviter la condensation, colmater toutes les ouvertures réseau et abonne !!!
- Lorsque le coffret est encastré dans un mur jouxtant une pièce chauffée (par l'arrière ou le dessous), il convient de prévoir une isolation thermique suffisante derrière le coffret, afin d'éviter la formation de condensation à l'intérieur de celui-ci.
- Si cela n'est pas possible, le coffret doit être équipé d'un élément de chauffage *(n° 15354) avec régulations thermostatique *(n° 15355), fourni et posé aux soins et à la charge des intéressés, raccordé à l'aval d'un comptage SIG.

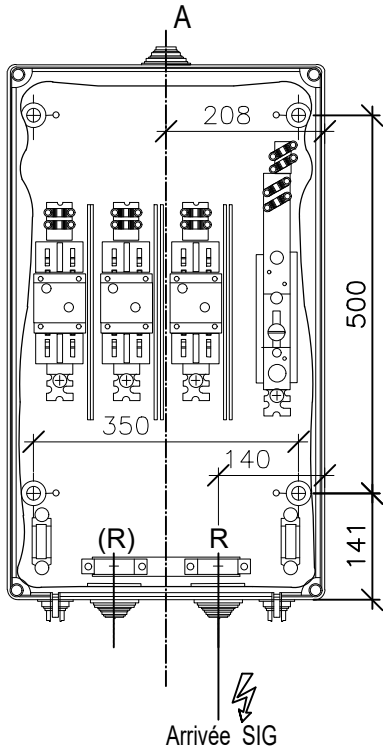
Cotes en mm.

Boîte de prise type 400 A - Montage encastré

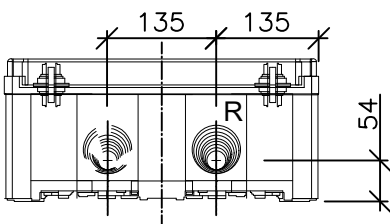
DIMENSIONS DU COFFRET DE RACCORDEMENT



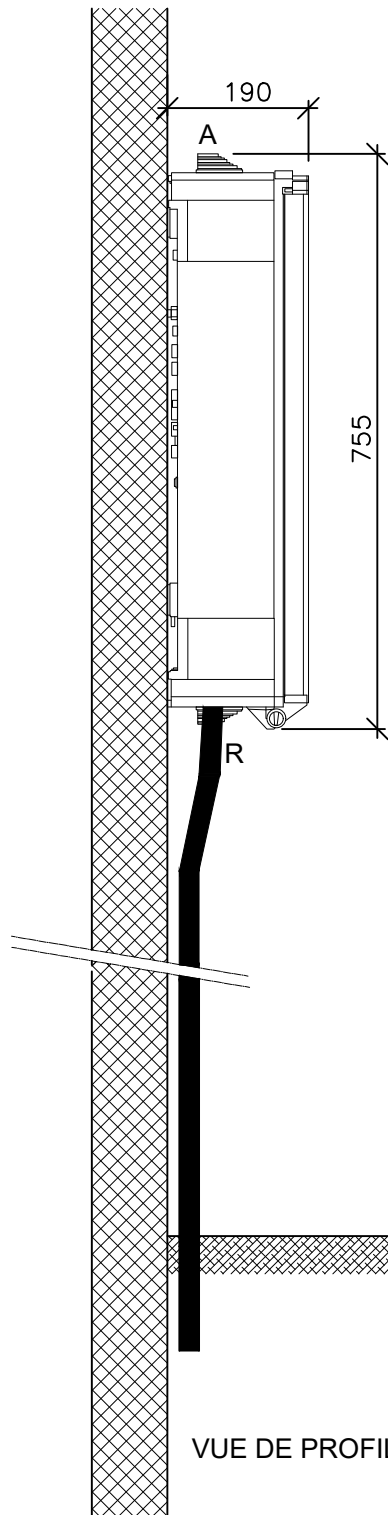
VUE DE DESSUS



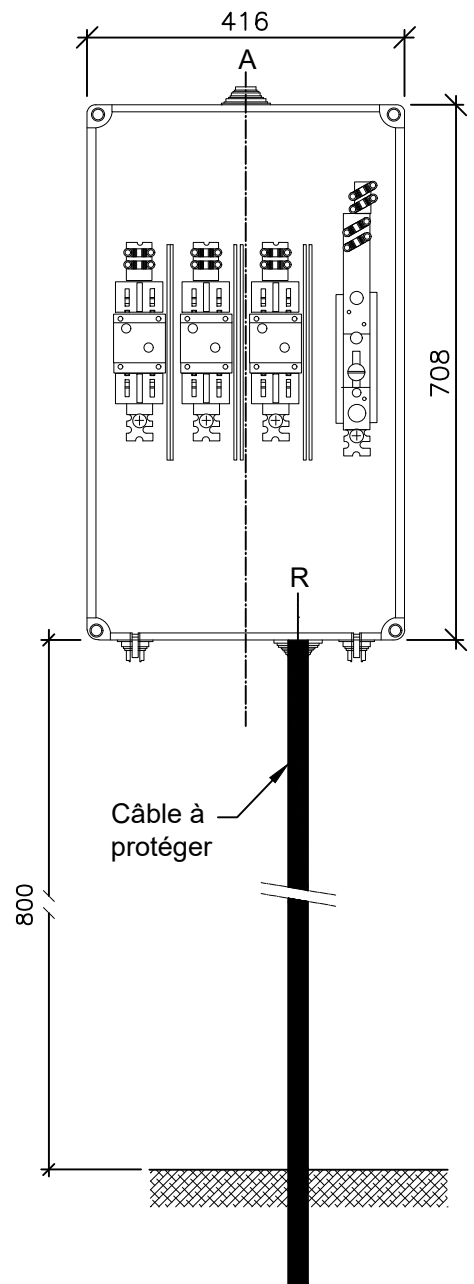
VUE DE FACE



VUE DE DESSOUS



VUE DE PROFIL



VUE DE FACE

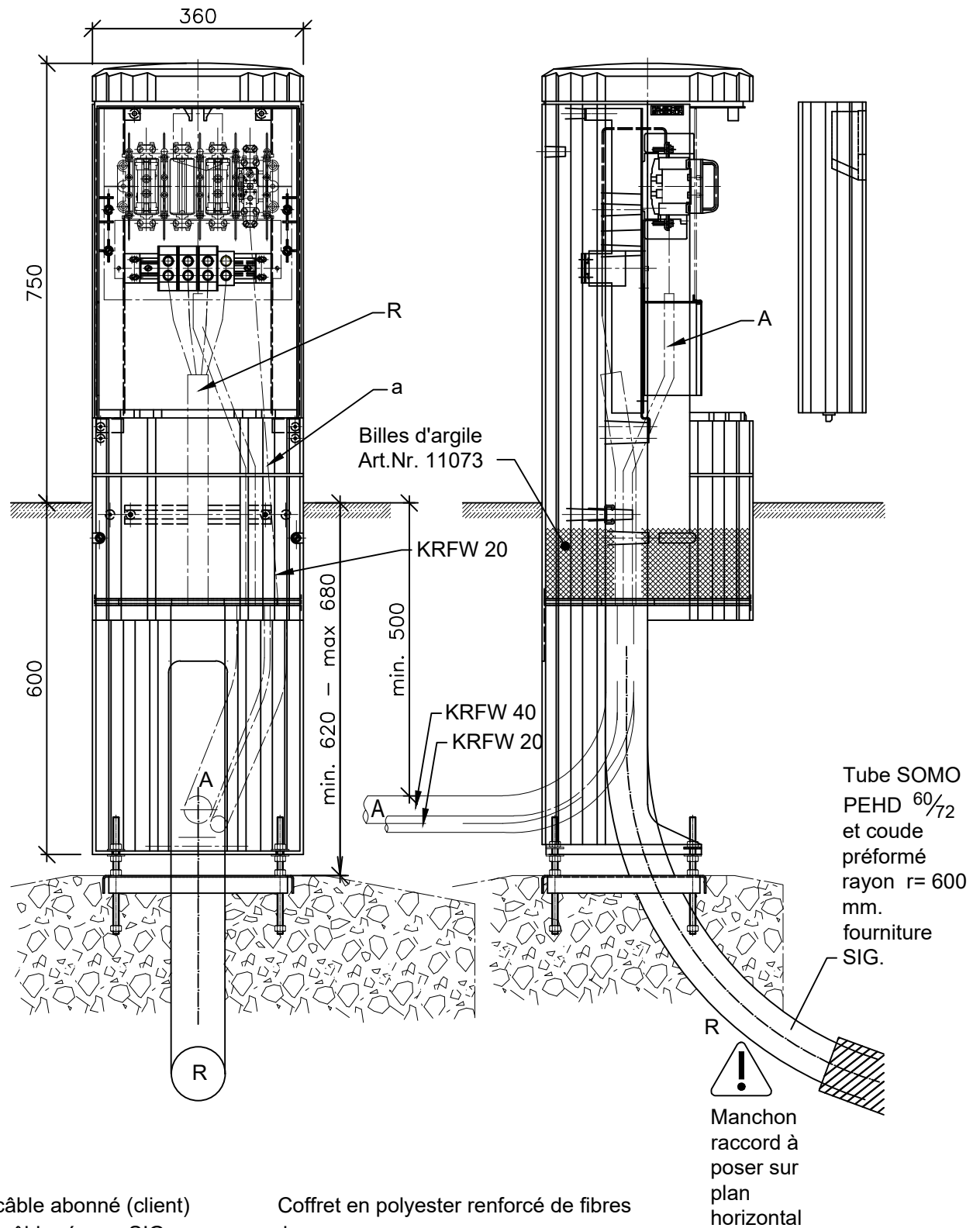
A : Sortie câble abonné (client)
R : Entrée câble réseau SIG

Coffret en matière synthétique
couleur gris RAL 7035.

Cotes en mm.

Boîte de prise type 400 A - Montage apparent

DIMENSIONS DU COFFRET DE
RACCORDEMENT



A : sortie câble abonné (client)
R : entrée câble réseau SIG
a : ligne de terre (NE)

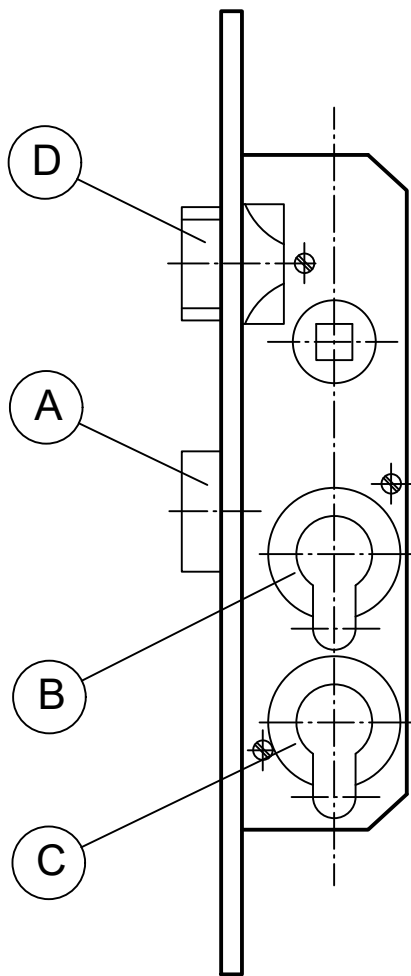
Coffret en polyester renforcé de fibres de verre.
Couleur gris RAL 7035, structure de pierre, avec couche de protection

Manchon raccord à poser sur plan horizontal

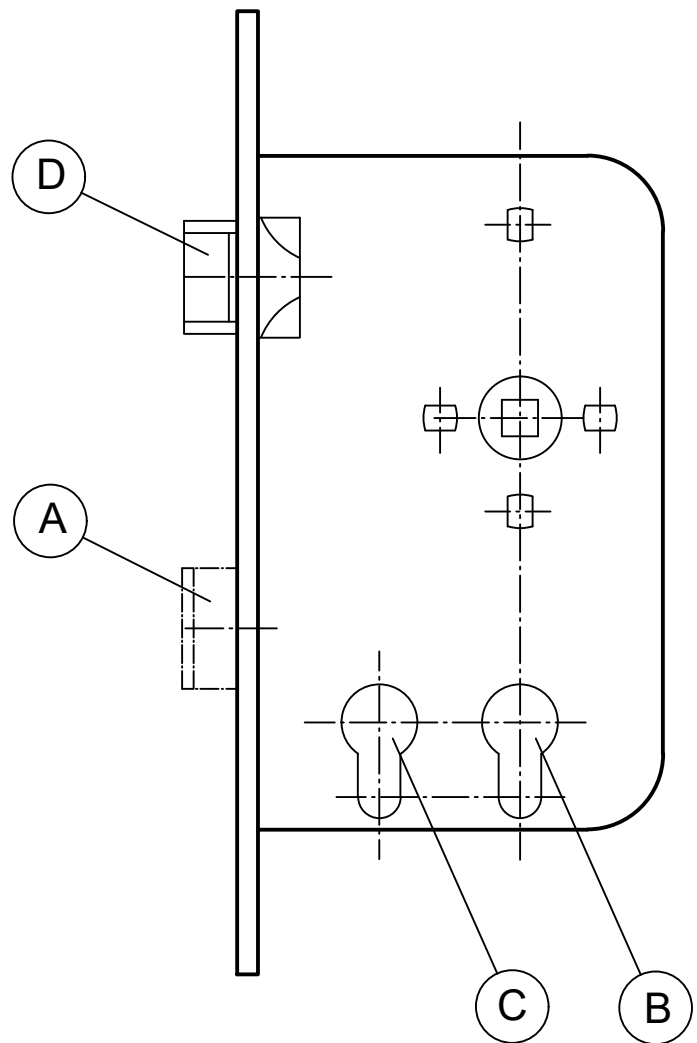
Cotes en mm.

Colonne d'abonné

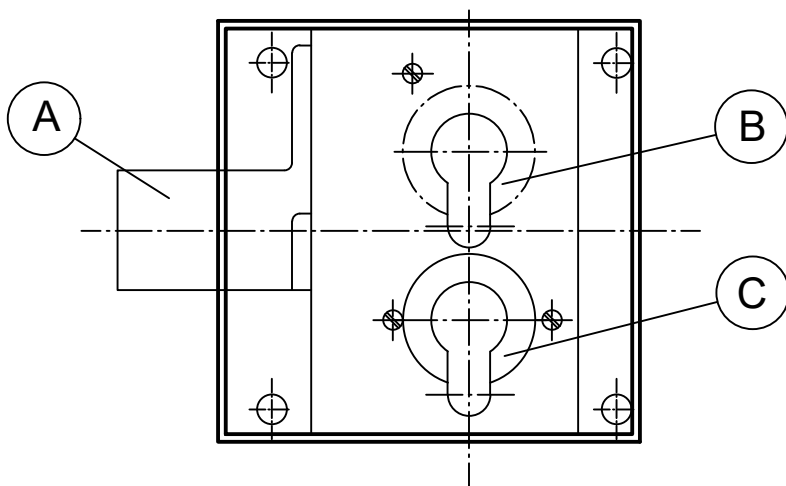
SERRURE A MORTAISER
types VGB, MSL



SERRURE A MORTAISER
type BKS



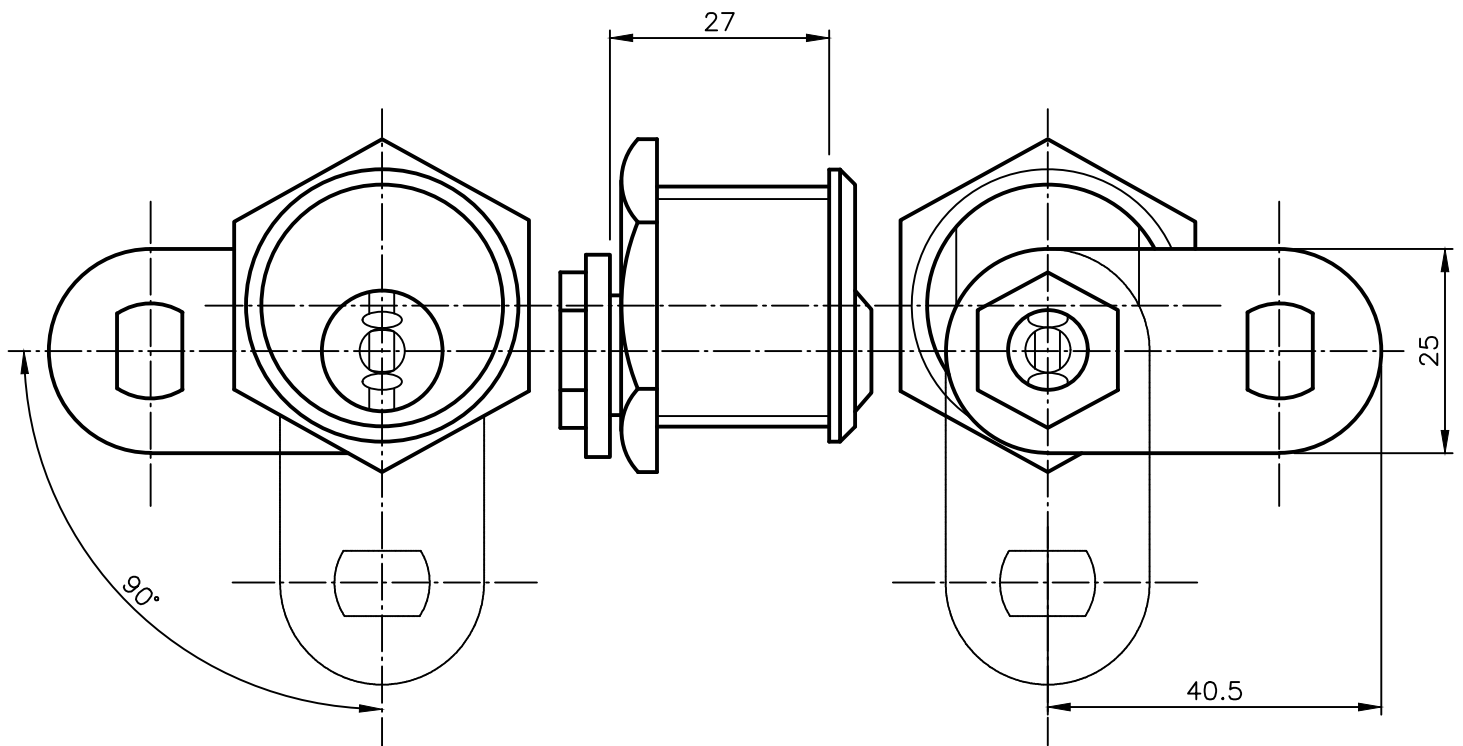
SERRURE A APPLIQUER
type VGB



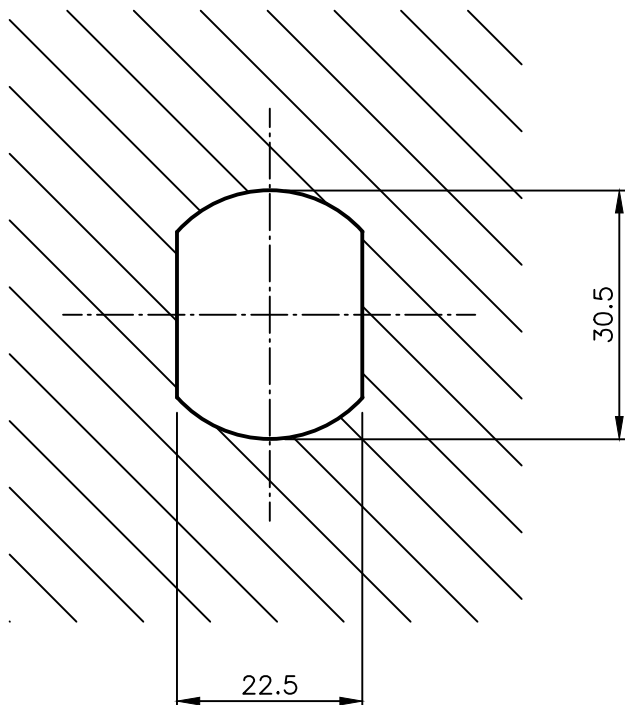
- A** Pêne dormant actionné indifféremment par les cylindres B et C.
- B** Entaille pour le cylindre client du type Hahn ou Kaba, selon choix de l'architecte.
- C** Entaille pour le cylindre de service obligatoirement du type Hahn (Zeiss Ikon). Le cylindre de service sera mis en place par SIG.
- D** Bec de canne facultatif.

N.B. : Seules les serrures agréées par l'Association des Maîtres serruriers de Genève et SIG sont acceptées en qualité de serrure de service, dans le cadre du Règlement d'application de la loi sur les Constructions et les Installations diverses (L5 05.01).

Serrures à double cylindre pour accès
aux installations de service



A



REMARQUES :

- Les "coffrets feu" devront être conçus pour ces cylindres.
- L'entrée dans la porte sera découpée selon le dessin A.
- Le cylindre sera mis en place par SIG lors de la mise en service.
- Le verrou peut être déplacé de 90°. Le sens de fermeture peut être inversé.

Cotes en mm.

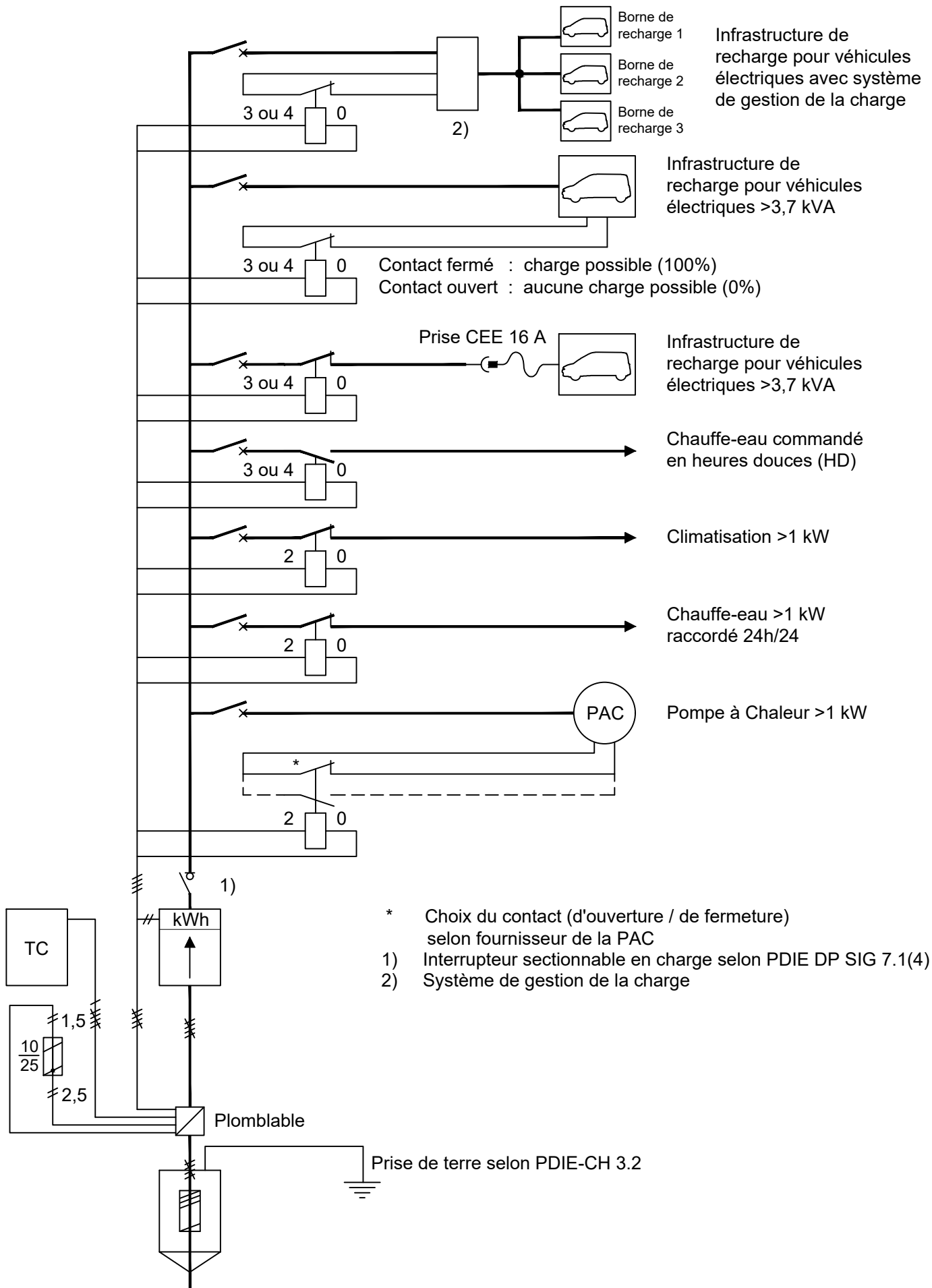
Cylindre de service magnétique pour coffrets "Feu"

Points de raccordement provisoires et temporaires	Prestations SIG	Prestations de l'installateur-électricien autorisé	Remarques
Poteau d'une ligne aérienne BT	<ul style="list-style-type: none"> • Installation d'un coffret « poteau » SIG et raccordement de celui-ci à la ligne aérienne BT • Pose d'un compteur direct SIG 	<ul style="list-style-type: none"> • Etablissement de la ligne d'alimentation provisoire à l'aval du coffret « poteau » SIG • Fourniture des éléments nécessaires à la pose des appareils de mesure selon PDIE-CH et PDIE DP SIG, chapitres 7 	Puissance de raccordement accordée selon la disponibilité du réseau, au maximum la puissance correspondant à 3x80A
Coffret de distribution SIG ou Poste de transformation SIG ou En amont d'un coupe-surintensité général	<ul style="list-style-type: none"> • Raccordement, au point de raccordement ci-contre, du câble fourni et posé par l'installateur-électricien • Pose d'un compteur direct SIG jusqu'à 3x80 A ou d'un compteur indirect SIG dès 3x100A 	<ul style="list-style-type: none"> • Fourniture et installation d'un c/s « Origine chantier » à proximité immédiate du point de raccordement ci-contre • Etablissement de la ligne d'alimentation provisoire à l'aval du c/s « Origine chantier » • Fourniture des éléments nécessaires à la pose des appareils de mesure selon PDIE-CH et PDIE DP SIG, chapitres 7 	Puissance de raccordement accordée selon la disponibilité du réseau
Câble réseau BT SIG en amorce dans le terrain	<ul style="list-style-type: none"> • Installation d'une boîte de prise provisoire et raccordement de celle-ci au câble réseau BT SIG • Pose d'un compteur direct SIG jusqu'à 3x80 A ou d'un compteur indirect SIG dès 3x100 A 	<ul style="list-style-type: none"> • Etablissement de la ligne d'alimentation provisoire à l'aval de la boîte de prise provisoire • Fourniture des éléments nécessaires à la pose des appareils de mesure selon PDIE-CH et PDIE DP SIG, chapitres 7 	Puissance de raccordement accordée selon la disponibilité du réseau

Raccordements provisoires et temporaires Points de raccordement SIG

QUI	FAIT QUOI	QUAND
Mandataire (architecte, ingénieur ou installateur-électricien)	Dépose une demande de raccordement.	Suffisamment tôt avant le début des travaux ou de la manifestation
SIG / Infrastructures / Projets Raccordement	Etablit la réponse à la demande de raccordement par le biais d'une offre de raccordement ou de conditions techniques.	Dans les 10 jours ouvrés
Mandataire (architecte, ingénieur ou installateur-électricien)	Commande de l'offre de raccordement.	Suffisamment tôt avant le début des travaux ou de la manifestation
Mandataire (architecte, ingénieur ou installateur-électricien)	Contacte SIG / Construction <ul style="list-style-type: none"> par téléphone +41 22 420 80 08 par e-mail reseau-chantier.elec@sig-ge.ch afin de convenir d'un rendez-vous pour planifier et coordonner les interventions.	Après avoir passé commande de l'offre de raccordement
Installateur- électricien autorisé	Envoie à SIG / Sécurité Electrique <ul style="list-style-type: none"> un « Avis d'installations » (AI) un formulaire « Intervention sur les appareils de tarification » (IAT)* concernant les travaux d'installations électriques réalisés. * Un IAT n'est pas nécessaire pour les installations temporaires équipées d'un coffret "forain".	Avant le début des travaux d'installations électriques
Installateur- électricien autorisé	Exécute les travaux d'installations électriques prévus.	Selon le planning d'interventions convenu
Mandataire (architecte ou ingénieur)	Fait établir les travaux de terrassement et de génie civil éventuels après avoir obtenu les autorisations nécessaires.	Selon le planning d'interventions convenu
SIG / Construction ou SIG / Exploitation / Dépannage et Sécurité	Exécute les travaux de raccordement prévus.	Selon le planning d'interventions convenu
SIG / Maîtrise et Gestion du Comptage	Pose les équipements de mesure prévus.	Dès réception de l'AI, de l'IAT et de la confirmation du raccordement par SIG
Installateur- électricien autorisé	Selon OIBT, effectue le contrôle final des installations électriques réalisées et transmet le rapport de sécurité (RS final) au propriétaire et la copie du rapport à SIG / Infrastructures / Sécurité Electrique.	Avant la mise en service des installations électriques
Propriétaire	Mandate un organe de contrôle pour la réalisation du contrôle de réception des installations électriques réalisées.	Dès réception du rapport de sécurité (RS final)
Organe de contrôle	Selon OIBT, effectue le contrôle de réception des installations électriques réalisées et transmet le rapport de sécurité (RS réception) au propriétaire et la copie du rapport à SIG / Infrastructures /Sécurité Electrique.	Dès réception du mandat du propriétaire

Raccordements provisoires et temporaires Procédure à suivre

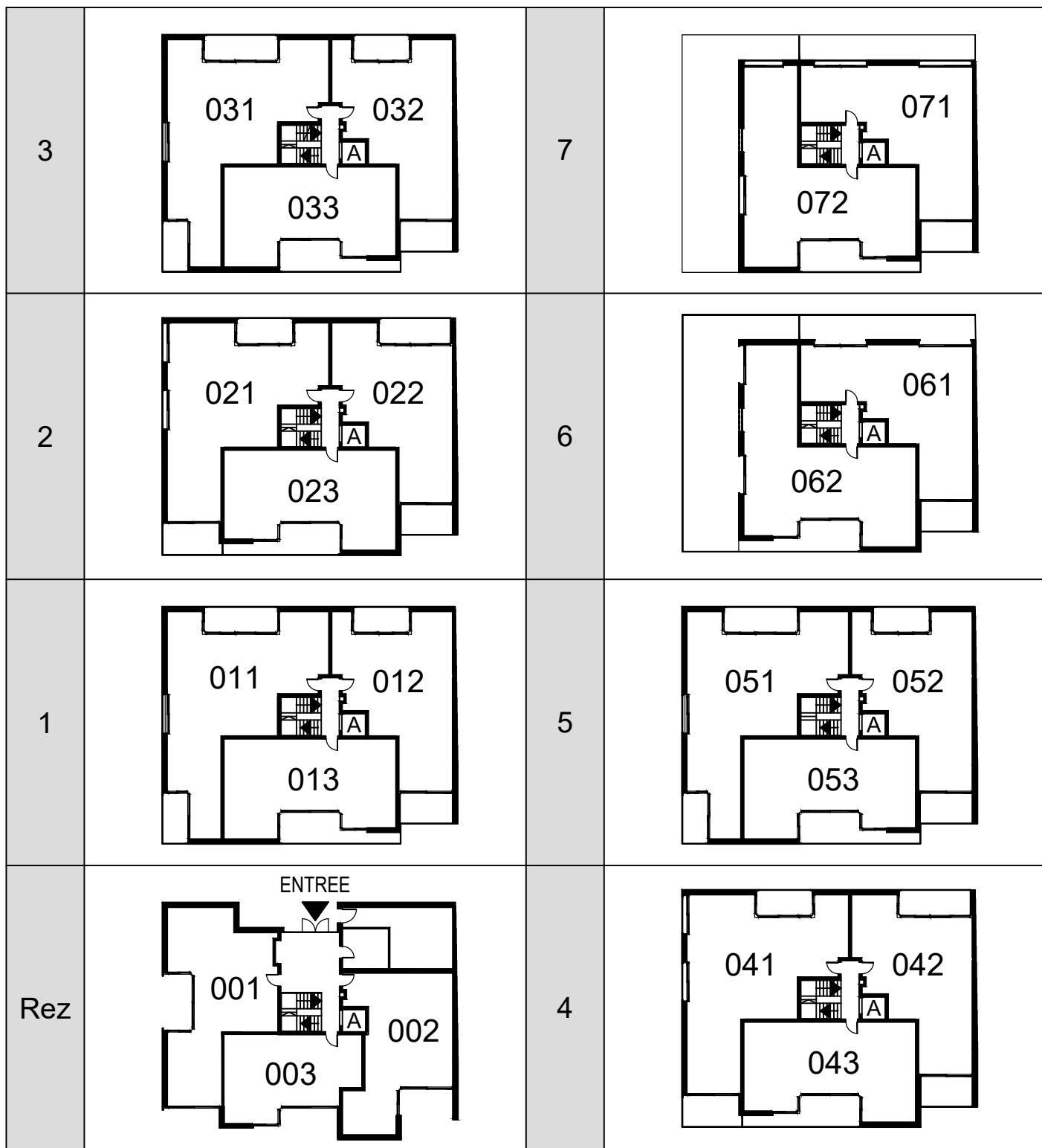


Exemples d'installations nécessitant la pose et le raccordement de conducteurs pilotes

	QUI	FAIT QUOI	QUAND
1	Mandataire (architecte, ingénieur ou installateur-électricien)	Fournit les plans de construction et coupes (sous-sols, rez-de-chaussée, étages) en version informatique DAO (AutoCad).	Suffisamment tôt avant le début des travaux
2	SIG / Numérotage	Etablit la numérotation des appartements propre à SIG. Transmet la numérotation des appartements susmentionnées au mandataire ayant déposé la demande de raccordement.	Dès réception des plans de construction
3	Mandataire (architecte, ingénieur ou installateur-électricien)	Diffuse la numérotation des habitations aux partenaires concernés (propriétaire, gérance, architecte, ingénieur-électricien et installateur-électricien).	Dès réception de la numérotation susmentionnée des appartements.
4	Installateur-électricien autorisé	Désigne les coupe-surintensité d'abonné, les emplacements de comptage, les interrupteurs et les ensembles d'appareillage des habitations sur la base du schéma de numérotage reçu de SIG.	Avant l'établissement <u>et</u> le raccordement des lignes d'abonné
5	Installateur-électricien autorisé	Dépose un avis d'installation (AI) en indiquant le numéro du local correspondant selon le schéma de numérotage de SIG	Dès le début des travaux de raccordement (OIBT)
6	Installateur-électricien autorisé	Dépose une demande d'intervention sur les appareils de tarification (IAT) en indiquant le numéro du local correspondant selon le schéma de numérotage de SIG	5 jours ouvrés minimum avant la date de pose des compteurs souhaitée
7	SIG / Equipement comptage	Planifie une date d'intervention. Repère et contrôle la concordance des lignes d'abonné en fonction des désignations apposées selon point 4. Met en place les étiquettes autocollantes oranges comprenant les 3 derniers chiffres du numéro d'installation sur l'emplacement de comptage sur le tableau de comptages centralisés et sur l'ensemble d'appareillage de l'habitation. Colle le schéma de numérotage à proximité du tableau de comptages centralisés (par exemple sur la boîte de prise), de manière sûre et durable.	Selon demande de l'installateur-électricien autorisé

Compteurs centralisés

Procédure à suivre pour l'obtention d'un schéma de numérotage pour la désignation des locaux d'habitations selon chiffre 7.7.2.



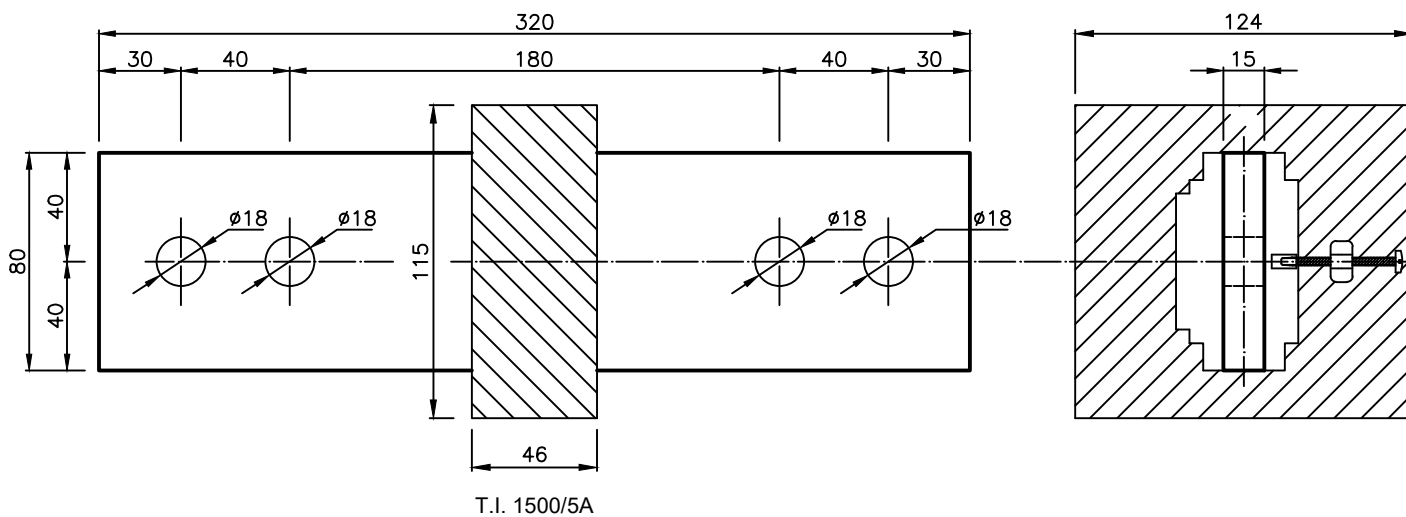
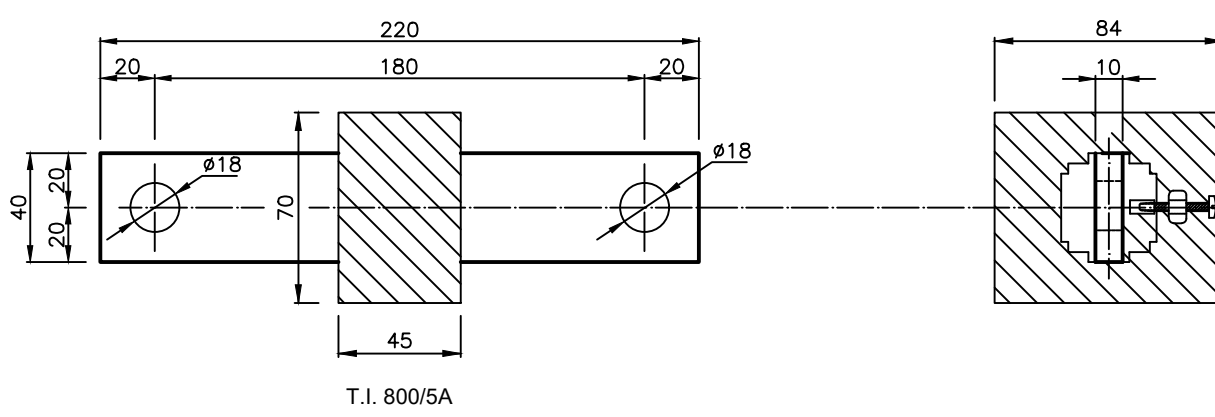
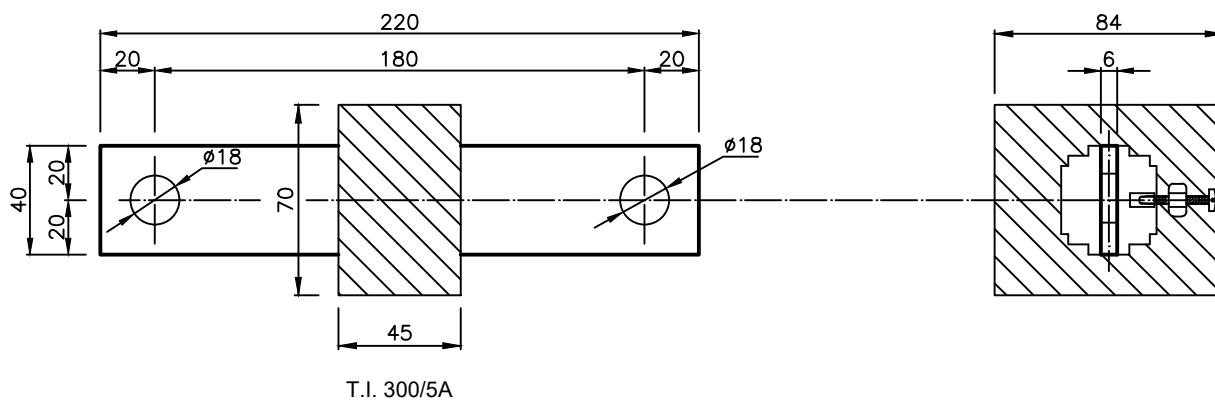
DC 50201

Compteurs électriques groupés au 1er s/sol

01.05.23 (PAT)

Schéma de numérotage établi selon procédure A 7.7.2/1, point 3

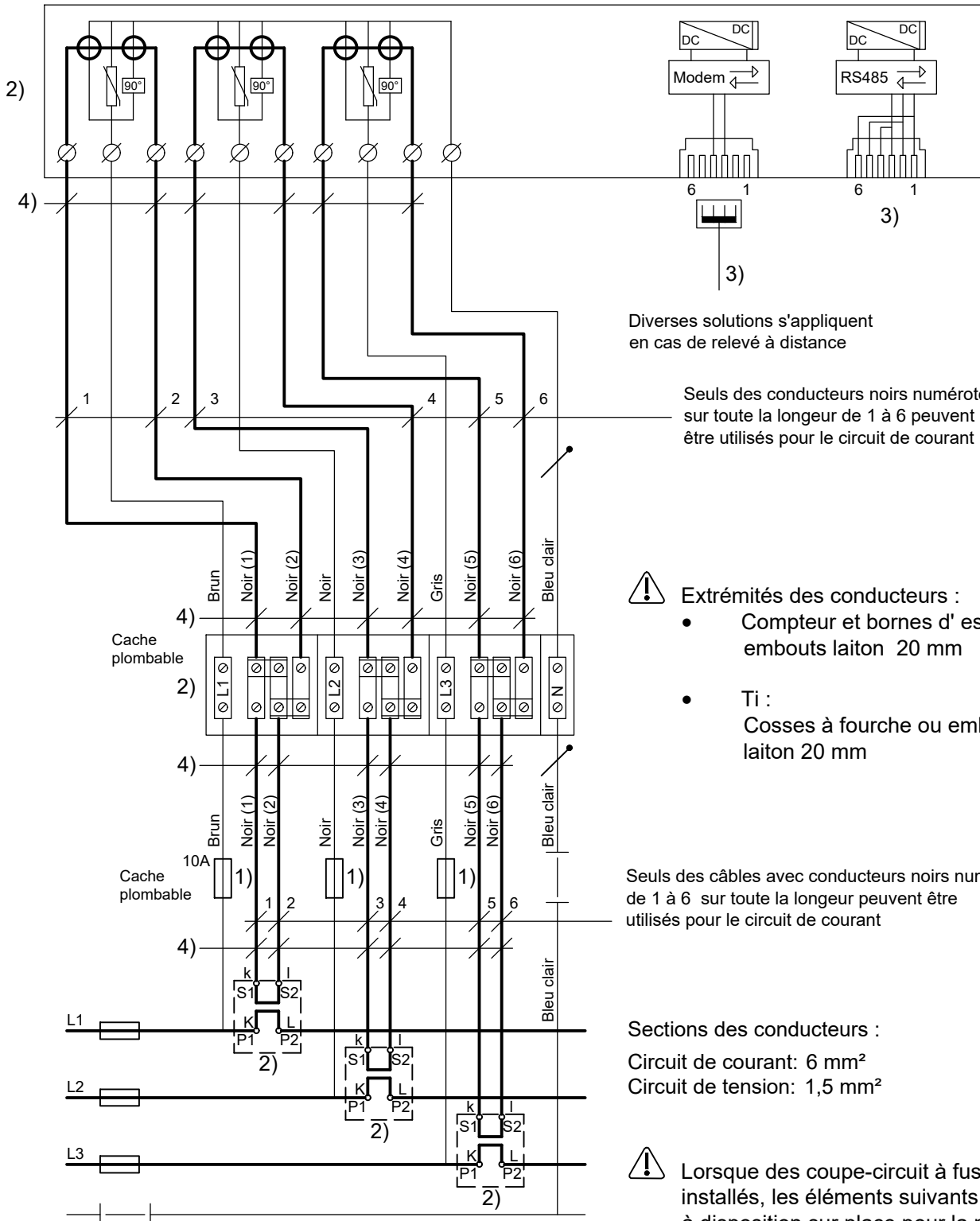
Compteurs SIG centralisés
Numérotation des locaux pour indication sur AI et IAT



Cotes en mm.

Dimensions des barres cuivre pour transformateurs d'intensité (T.I.)

Compteur d'énergie active / réactive combiné



Diverses solutions s'appliquent en cas de relevé à distance

Seuls des conducteurs noirs numérotés sur toute la longueur de 1 à 6 peuvent être utilisés pour le circuit de courant

- ⚠ Extrémités des conducteurs :
- Compteur et bornes d'essais : embouts laiton 20 mm
 - Ti : Cosses à fourche ou embouts laiton 20 mm

Seuls des câbles avec conducteurs noirs numérotés de 1 à 6 sur toute la longueur peuvent être utilisés pour le circuit de courant

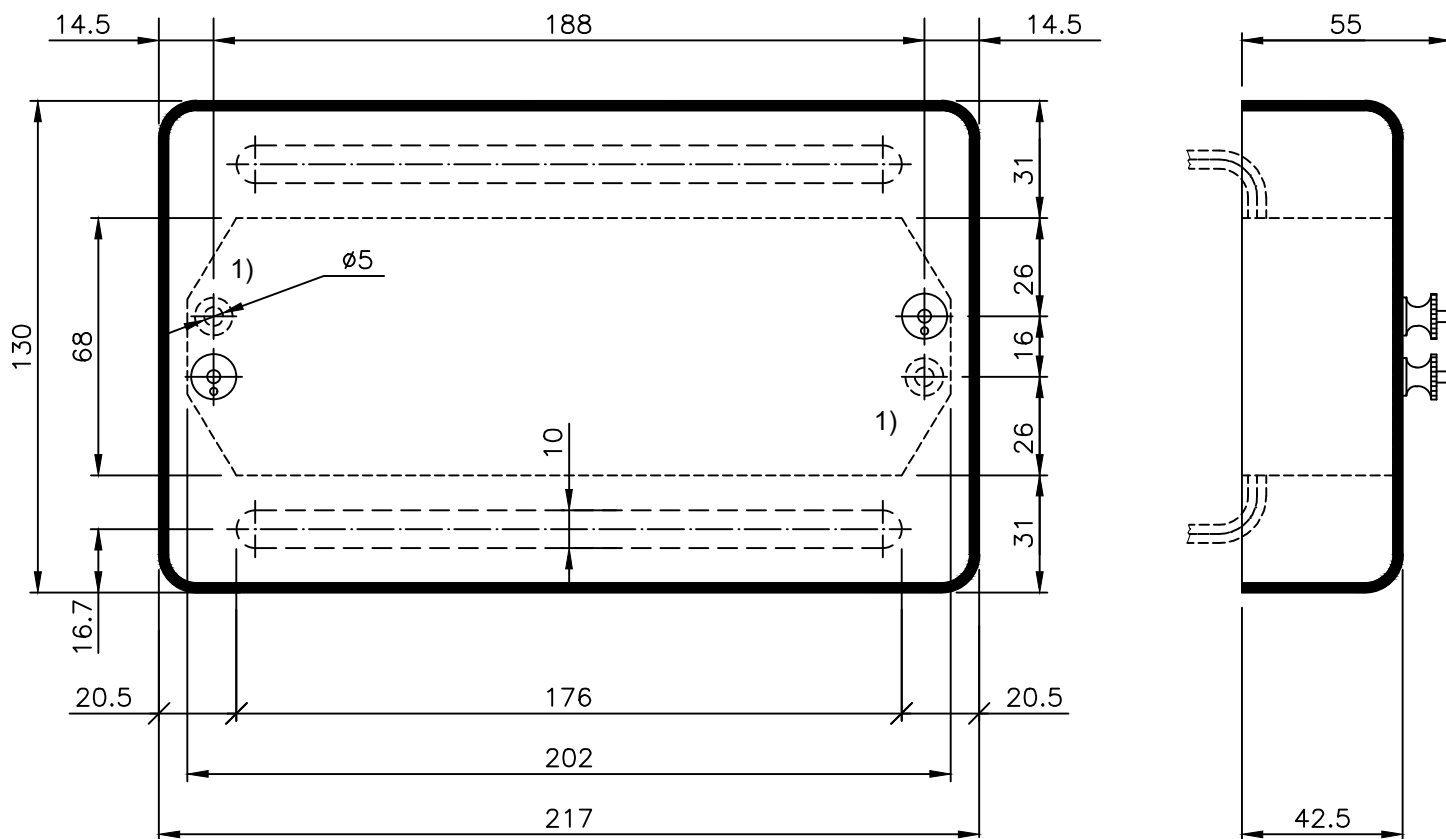
Sections des conducteurs :
Circuit de courant: 6 mm²
Circuit de tension: 1,5 mm²

- ⚠ Lorsque des coupe-circuit à fusibles sont installés, les éléments suivants doivent être à disposition sur place pour la pose des de mesure :
- fusibles
 - calibres
 - réductions KIII / DII (si nécessaire)

⚠ Le champ tournant à l'amont des appareils de mesure doit être respecté.

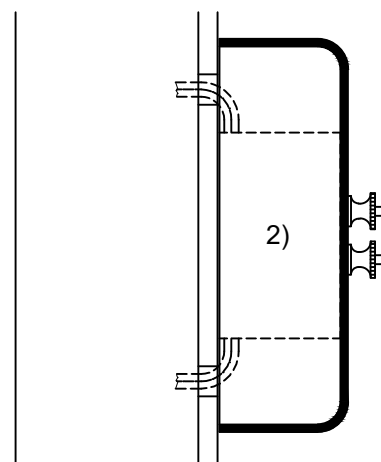
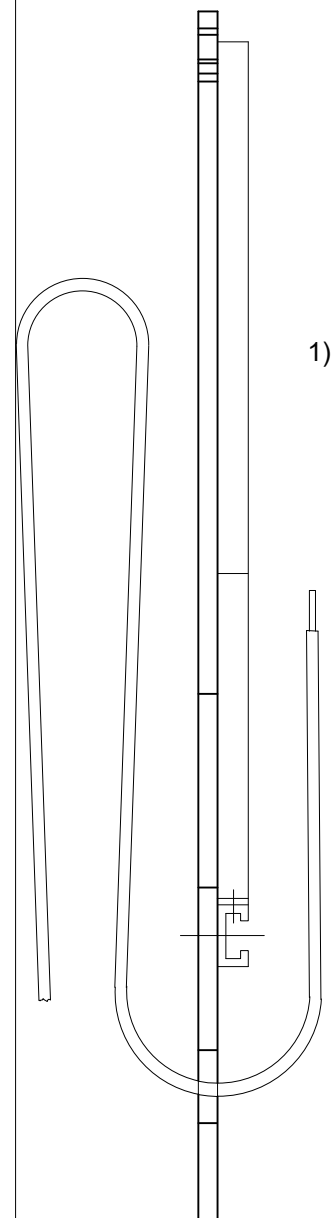
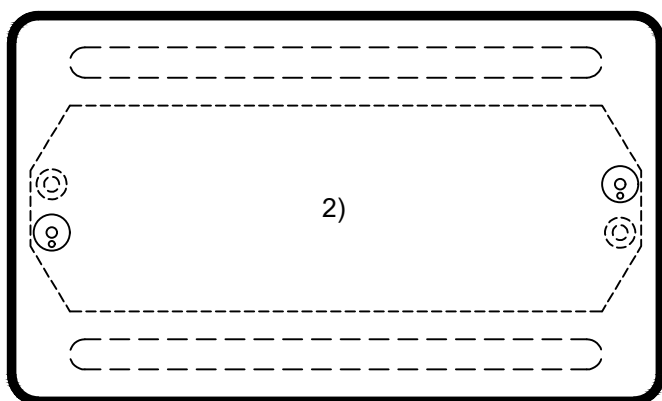
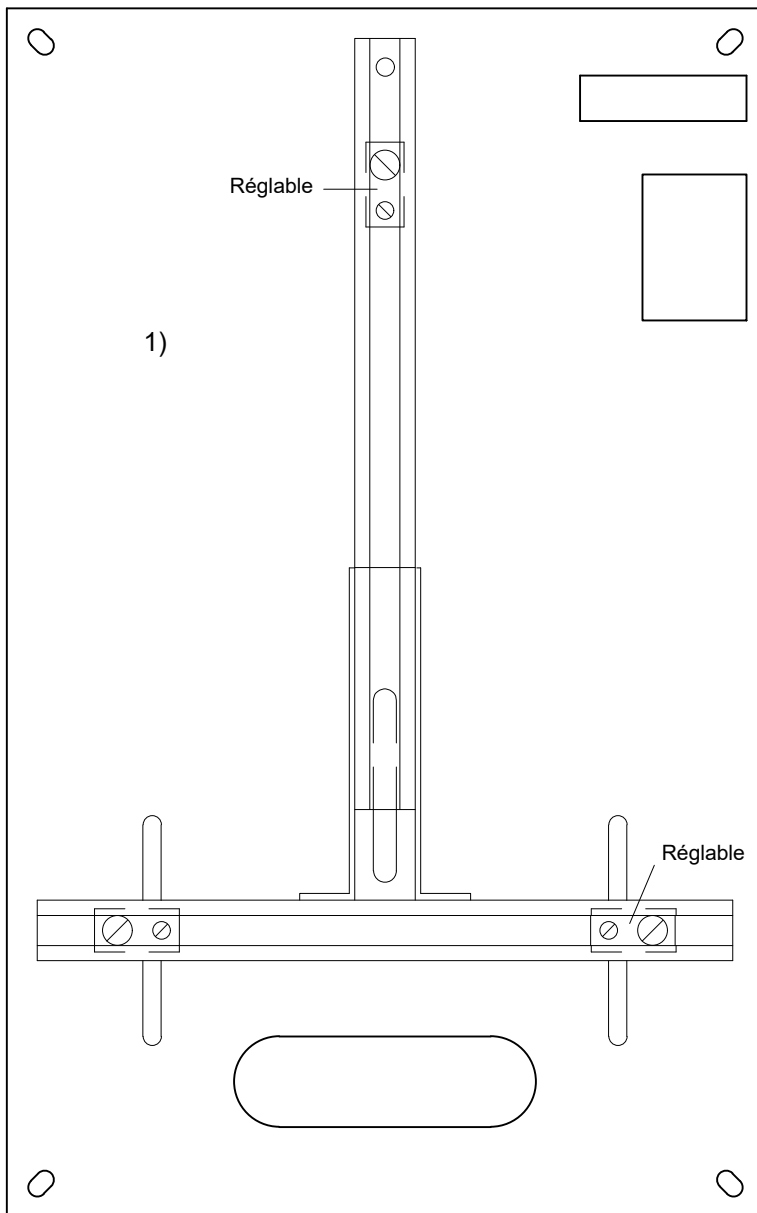
- 1) Coupe-surintensité de tension 10 A (unipolaire)
- 2) Appareils de mesure fournis par SIG
- 3) Selon indications de SIG
- 4) Inscire S1 ou S2 sur les extrémités des conducteurs lorsque le numéro n'est pas clairement visible sur ces derniers

Câblage de l'équipement de mesure avec TI



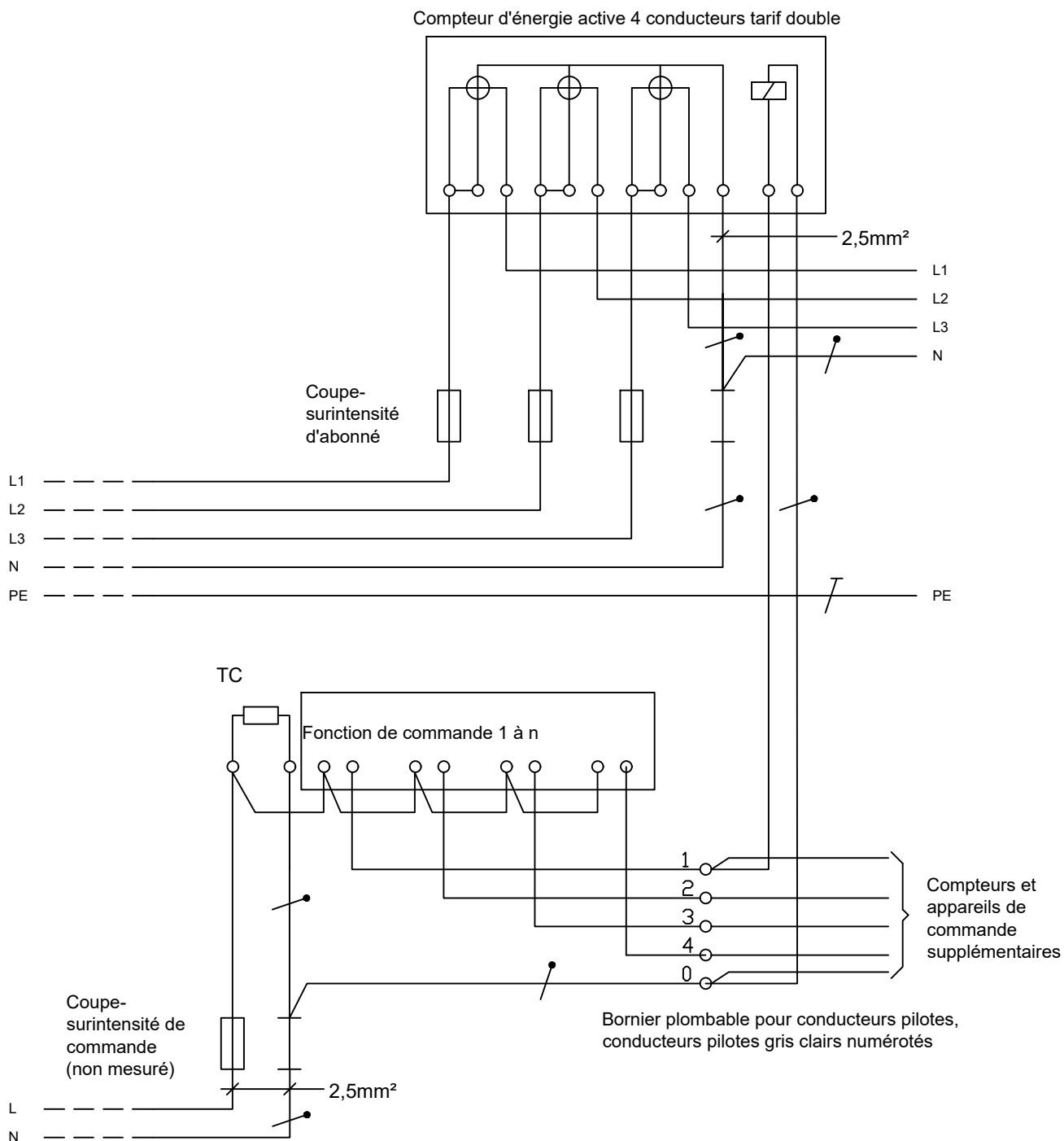
Cotes en mm.

Encombrement des bornes d'essai



- 1) Panneau normalisé selon PDIE-CH A 7.62
 2) Bornes d'essai selon PDIE DP SIG A 7.9.11/1

Emplacement des bornes d'essai par rapport au panneau normalisé du compteur indirect concerné



⚠ Coupe - surintensité de commande :

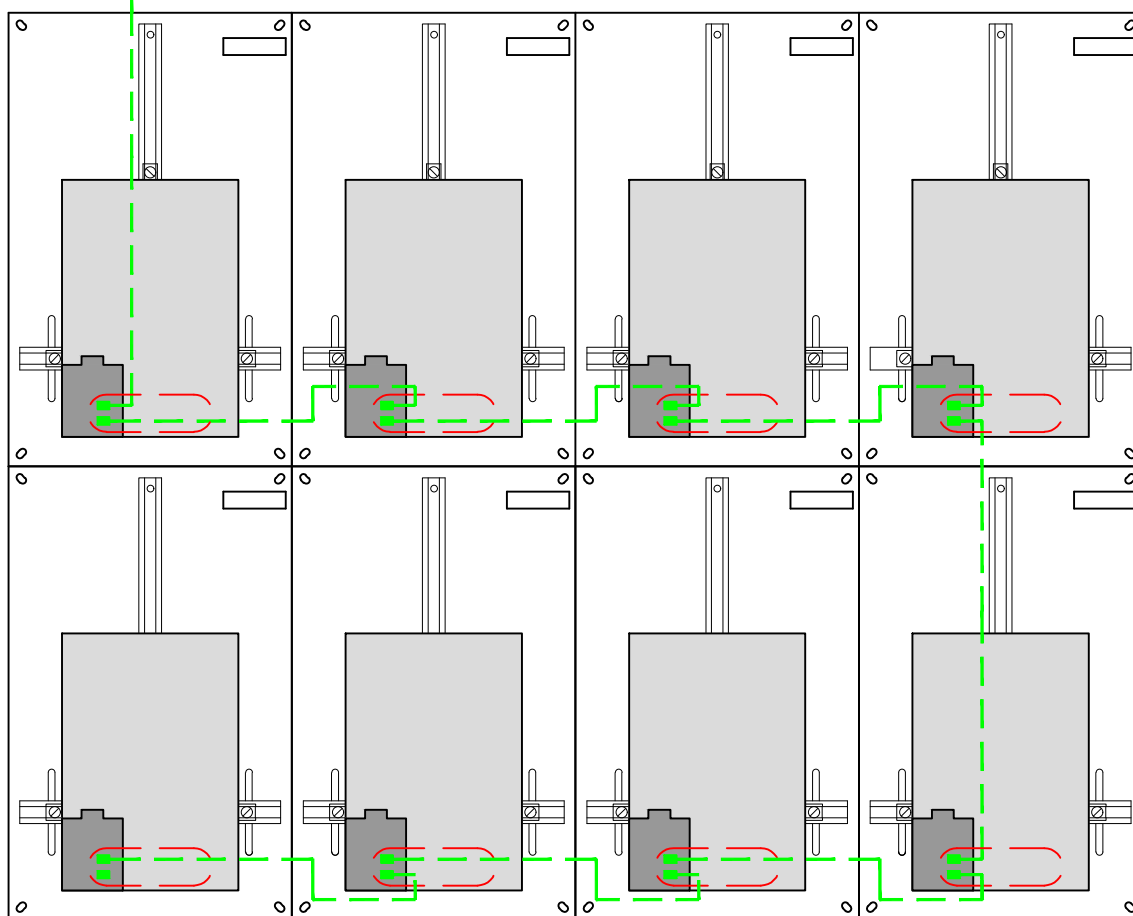
Lorsqu'un coupe-circuit à fusible est installé, les éléments suivants doivent être à disposition sur place pour la pose de l'équipement de mesure :

- fusibles
- calibres

Légende pour conducteurs pilotes		
0	Conducteur neutre de commande	
1	Double tarif	
2	Délestage	
3	A choix	
4	A choix	
5	Délestage PAC	Si tarif PAC
6	Double tarif PAC	

Câblage de l'équipement de mesure

Câble RJ12
longueur de réserve hors tableau : 1,5 m

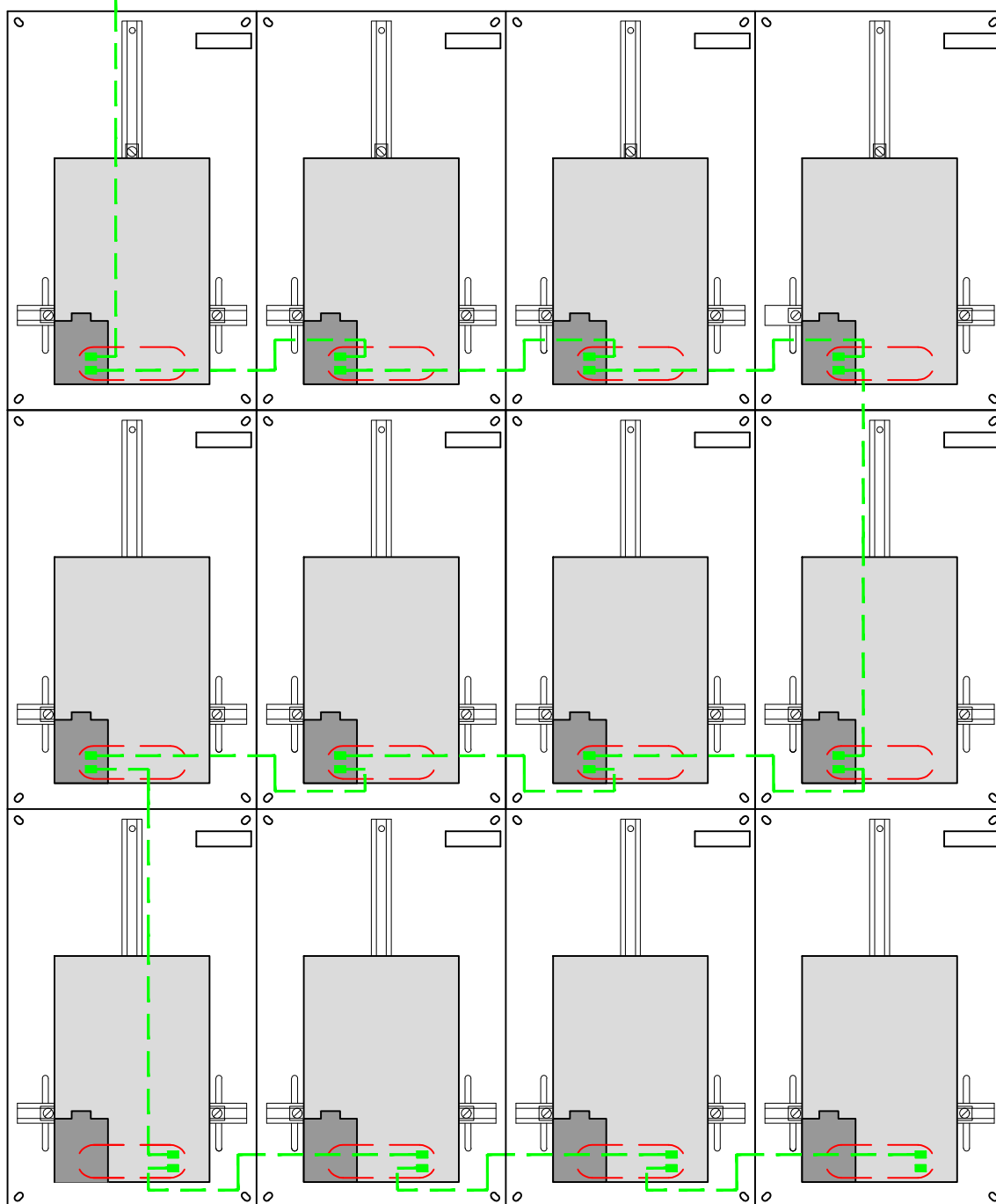


Principe d'exécution des liaisons de communication (chaînage) entre panneaux normalisés pour compteurs SIG :

- Câble RJ12 (6 conducteurs / 6 pins)
- Le chaînage débute à l'emplacement de comptage situé en haut à gauche et se poursuit vers les autres emplacements de comptage selon le principe du dessin ci-dessus. En respectant un effet miroir, le chaînage peut également débiter en haut à droite (pas d'emplacement de télécommande à ces endroits-là)

Liaisons de communication entre panneaux normalisés pour compteurs SIG
Tableaux de comptages centralisés à 2 rangées

Câble RJ12
longueur de réserve hors tableau : 1,5 m



Principe d'exécution des liaisons de communication (chaînage) entre panneaux normalisés pour compteurs SIG :

- Câble RJ12 (6 conducteurs / 6 pins)
- Le chaînage débute à l'emplacement de comptage situé en haut à gauche et se poursuit vers les autres emplacements de comptage selon le principe du dessin ci-dessus. En respectant un effet miroir, le chaînage peut également débuter en haut à droite (pas d'emplacement de télécommande à ces endroits-là)

Liaisons de communication entre panneaux normalisés pour compteurs SIG Tableaux de comptages centralisés à 3 rangées

	DESTINATION	CARACTERISTIQUES	PROCEDURE	EXEMPLES
PROVISOIRE	Chantier & manifestation quelle que soit la puissance du chauffage	Installation mobile ou transportable	Non soumis à l'OCEN	Chantier et diverses manifestations (fête de village, mariage, etc..)
TEMPORAIRE	Ouvrage privé ou ouvrage dont le maître d'oeuvre est la commune, le canton ou la Confédération	Intallation fixe ou transportable	Autorisation de l'OCEN	Atelier ou bureau désirant s'agrandir temporairement au moyen d'éléments de construction provisoires. Agrandissement d'école par containers, locaux de poste provisoires, etc..
TECHNIQUE ET SECURITE	Ouvrage militaire Installation destinée à la sécurité des personnes ou des biens	Installation fixe ou transportable	Non soumis à l'OCEN	Abris PC, mise hors gel, etc..
APPOINT	Habitation ou locaux chauffés	< ou = seuil* > seuil*	Non soumis à l'OCEN Autorisation de l'OCEN	Villa existante tout électrique désirant raccorder un ou des équipements de chauffage supplémentaires
	Habitation ou locaux chauffés avec un système classique (gaz, mazout, bois, etc)	< ou = seuil* > seuil*	Non soumis à l'OCEN Autorisation de l'OCEN	Appartement chauffé au gaz désirant raccorder un radiateur dans la salle de bains
AUTRES INSTALLATIONS	<u>Pour d'autres installations où la puissance demandée est supérieure au seuil*</u>	> seuil*	Autorisation de l'OCEN	Installation neuve ou agrandissement nécessitant une puissance supérieure au seuil*

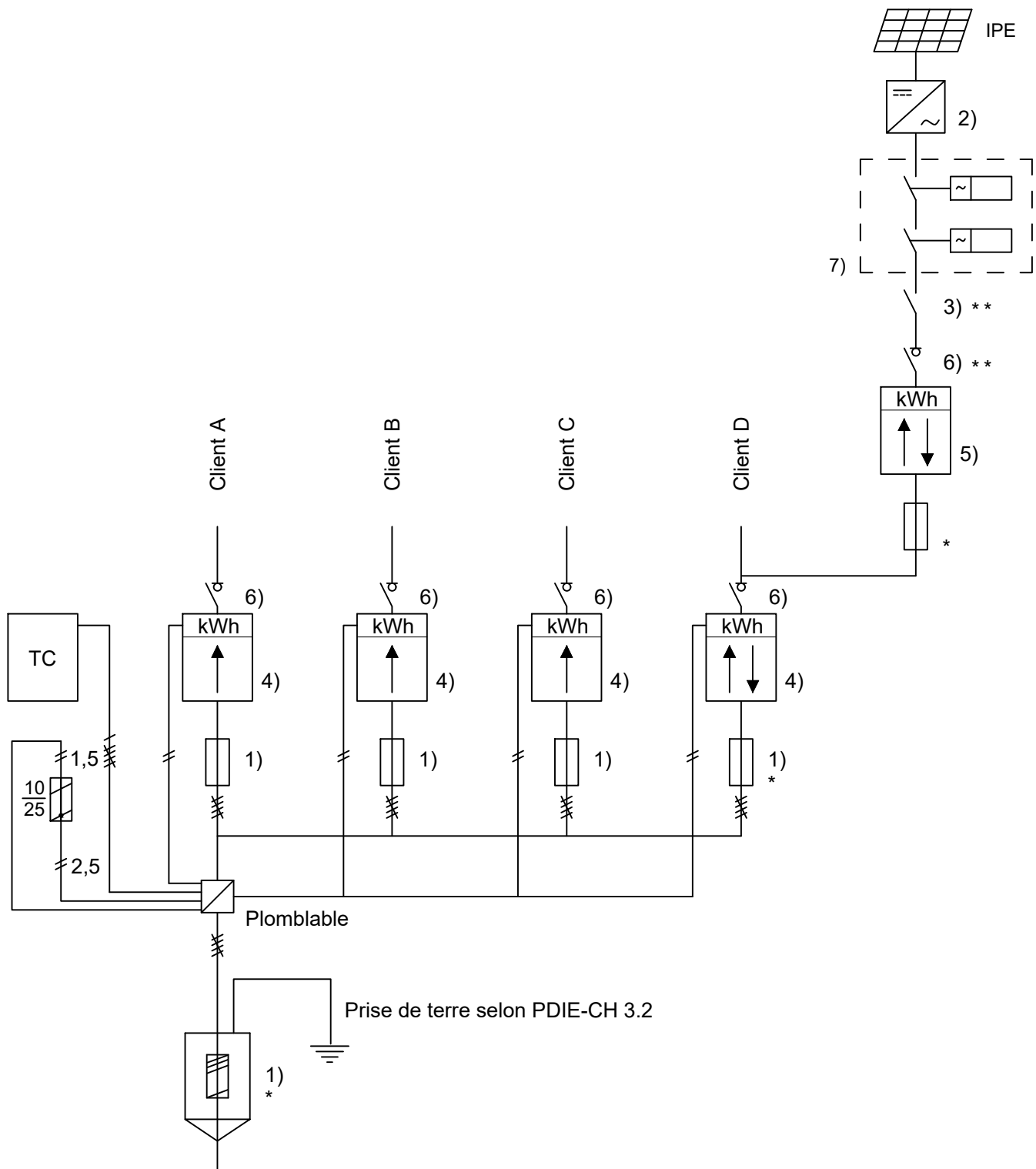
*Seuil 2 kW direct

OCEN = Office cantonal de l'énergie

Les serres, vérandas, loggias, ou autres ne doivent pas être considérés comme des locaux chauffables

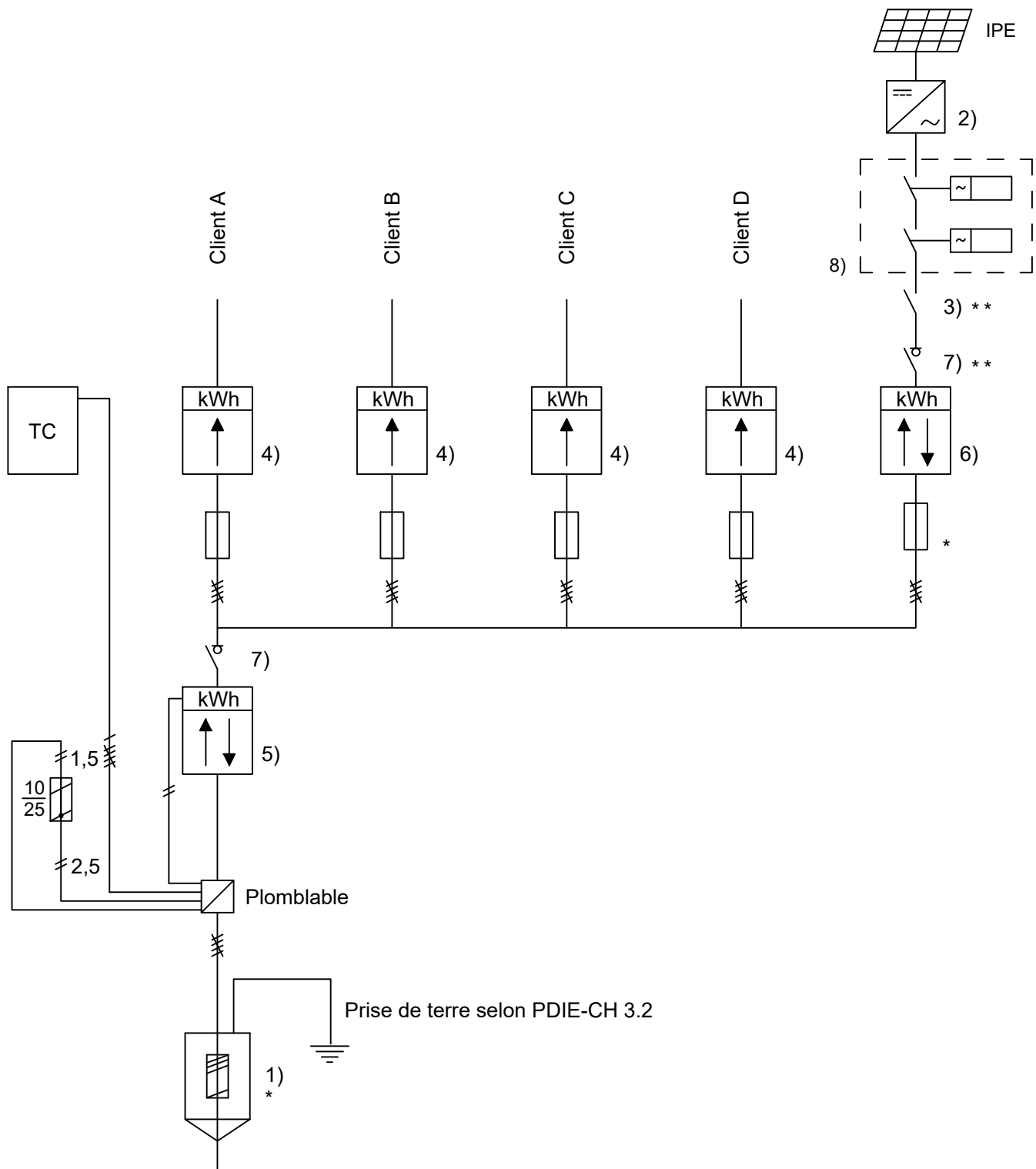
Traitement des dossiers de chauffage électrique

(Selon arrêté du 30 septembre 1996)



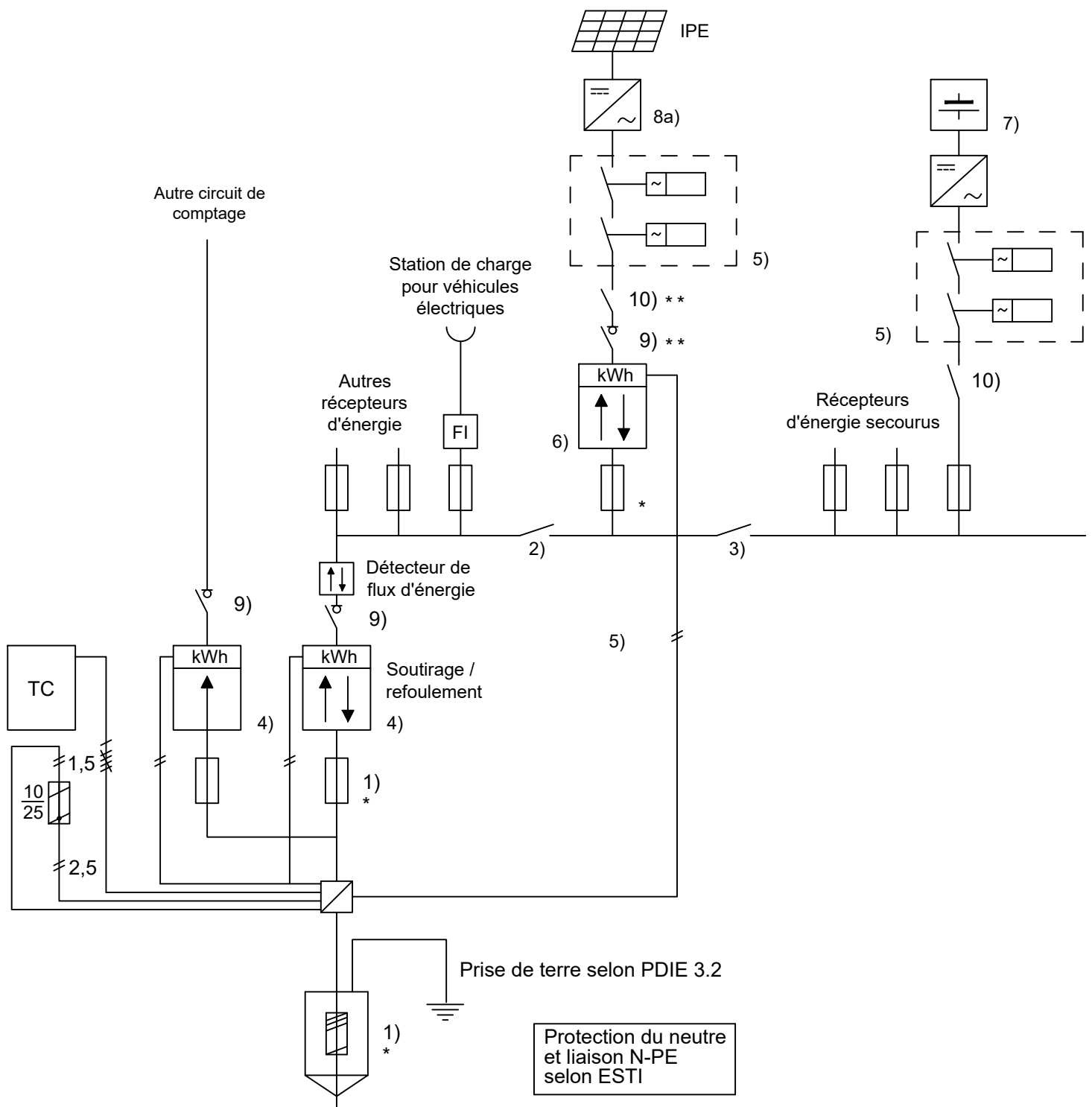
- 1) Coupe-surintensité accessible en tout temps (selon indications du GRD)
 - 2) Onduleur (avec dispositif de commande à distance piloté par le GRD)
 - 3) Point de sectionnement IPE selon directive ESTI n° 220
 - 4) Appareils de mesure du GRD
 - 5) Appareil de mesure obligatoire selon législation en vigueur, dès que la puissance nominale de la production, côté courant alternatif, est supérieure à 30 kVA
 - 6) Interrupteur sectionnable en charge selon PDIE DP SIG 7.1(4)
 - 7) Protection RI lorsque la puissance de l'IPE > 30 kVA (selon indications du GRD)
- * Avec plaquette : « Attention, tension en retour »
 ** Voir directive ESTI n° 220 (art. 4.6) et NIBT (art. 4.6 et 5.3.7)

IPE et consommation propre d'un seul client sur un même raccordement réseau avec clients multiples



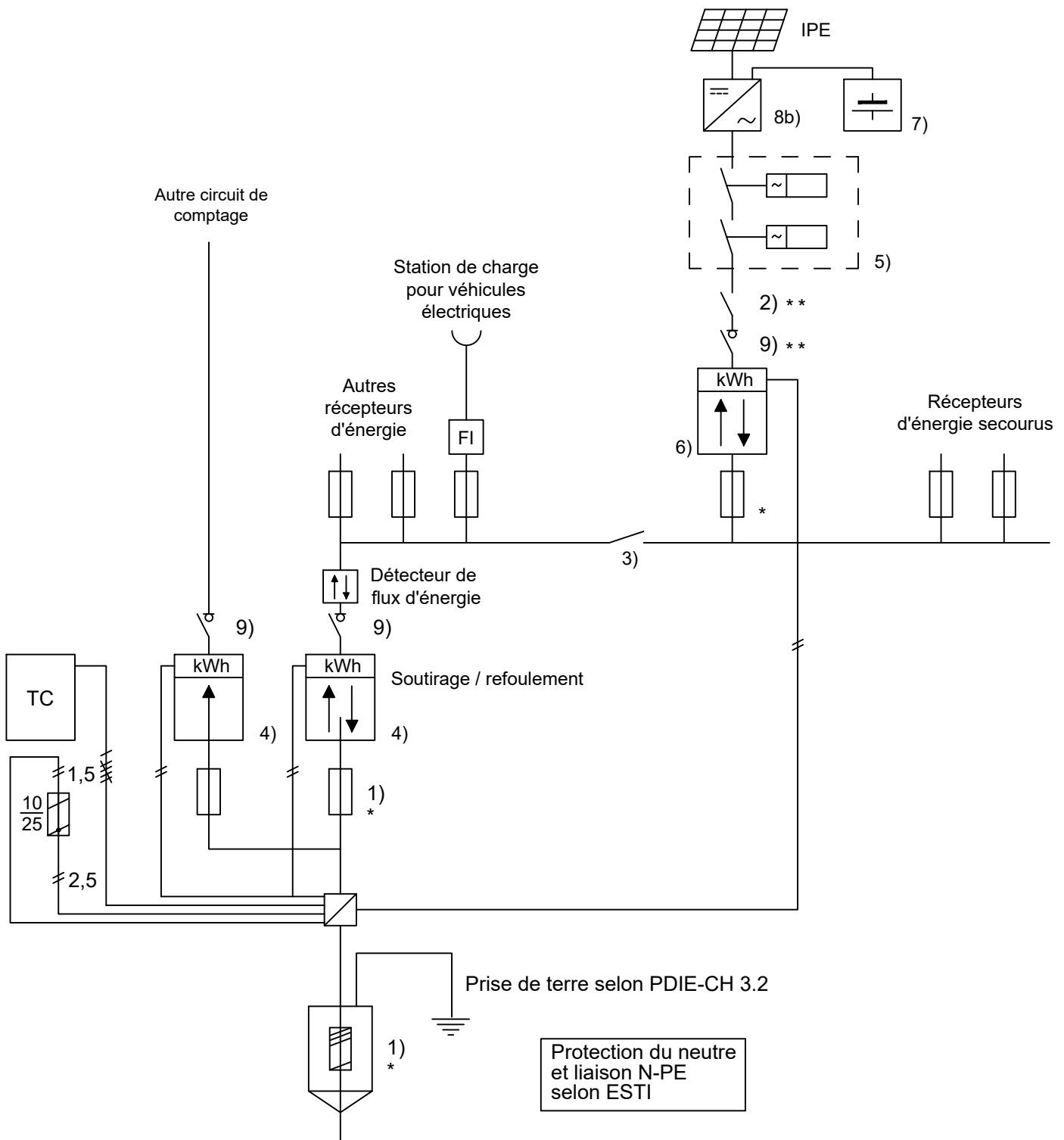
- 1) Coupe-surintensité accessible en tout temps (selon indications du GRD)
 - 2) Onduleur (avec dispositif de commande à distance piloté par le GRD)
 - 3) Point de sectionnement IPE selon directive ESTI n° 220
 - 4) Appareils de mesure privés
 - 5) Appareil de mesure du GRD au point de transition avec le réseau (regroupement dans le cadre de la consommation propre)
 - 6) Appareil de mesure obligatoire selon législation en vigueur, dès que la puissance nominale de la production, côté courant alternatif, est supérieure à 30 kVA
 - 7) Interrupteur sectionnable en charge selon PDIE DP SIG 7.1(4)
 - 8) Protection RI lorsque la puissance de l'IPE > 30 kVA (selon indications du GRD)
- * Avec plaquette : « Attention, tension en retour »
- ** Voir directive ESTI n° 220 (art. 4.6) et NIBT (art. 4.6 et 5.3.7)

IPE et regroupement dans le cadre de la consommation propre (RCP)



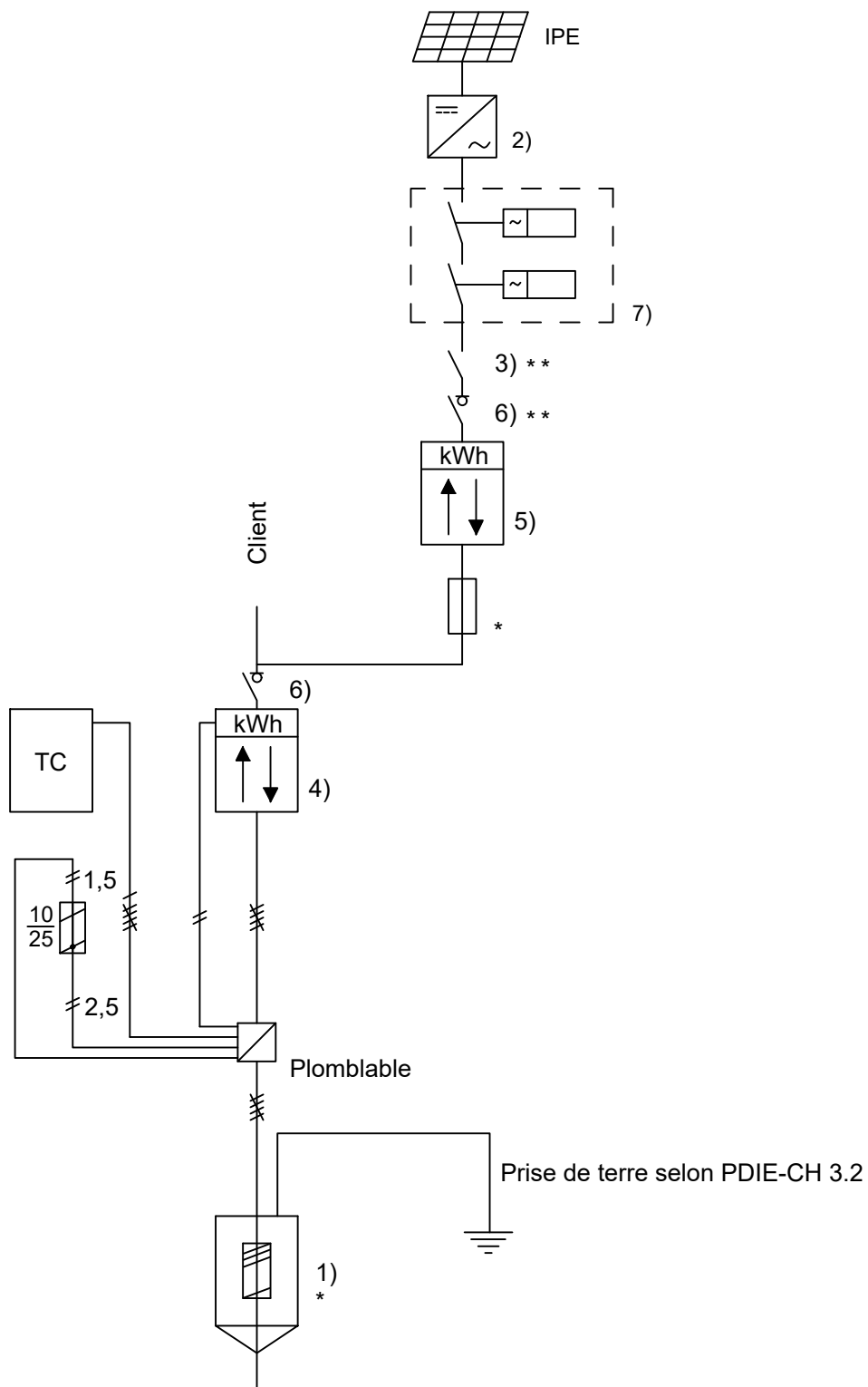
- 1) Coupe-surintensité accessible en tout temps (selon indications du GRD)
 - 2) Point de sectionnement IPE selon directive ESTI n° 220
 - 3) Dispositif de couplage (avec dispositif de protection requis)
 - 4) Appareils de mesure du GRD
 - 5) Protection RI lorsque la puissance de l'IPE > 30 kVA (selon indications du GRD)
 - 6) Appareil de mesure obligatoire selon législation en vigueur, dès que la puissance nominale de la production, côté courant alternatif, est supérieure à 30 kVA
 - 7) Accumulateur d'énergie électrique
 - 8a) Onduleur PV
 - 9) Interrupteur sectionnable en charge selon PDIE DP SIG 7.1(4)
 - 10) Interrupteur de couplage selon directive ESTI n° 220
- * Avec plaquette : « Attention, tension en retour »
- ** Voir directive ESTI n° 220 (art. 4.6) et NIBT (art. 4.6 et 5.3.7)

IPE avec accumulateur côté AC fonctionnant en secours / en parallèle avec le réseau de distribution



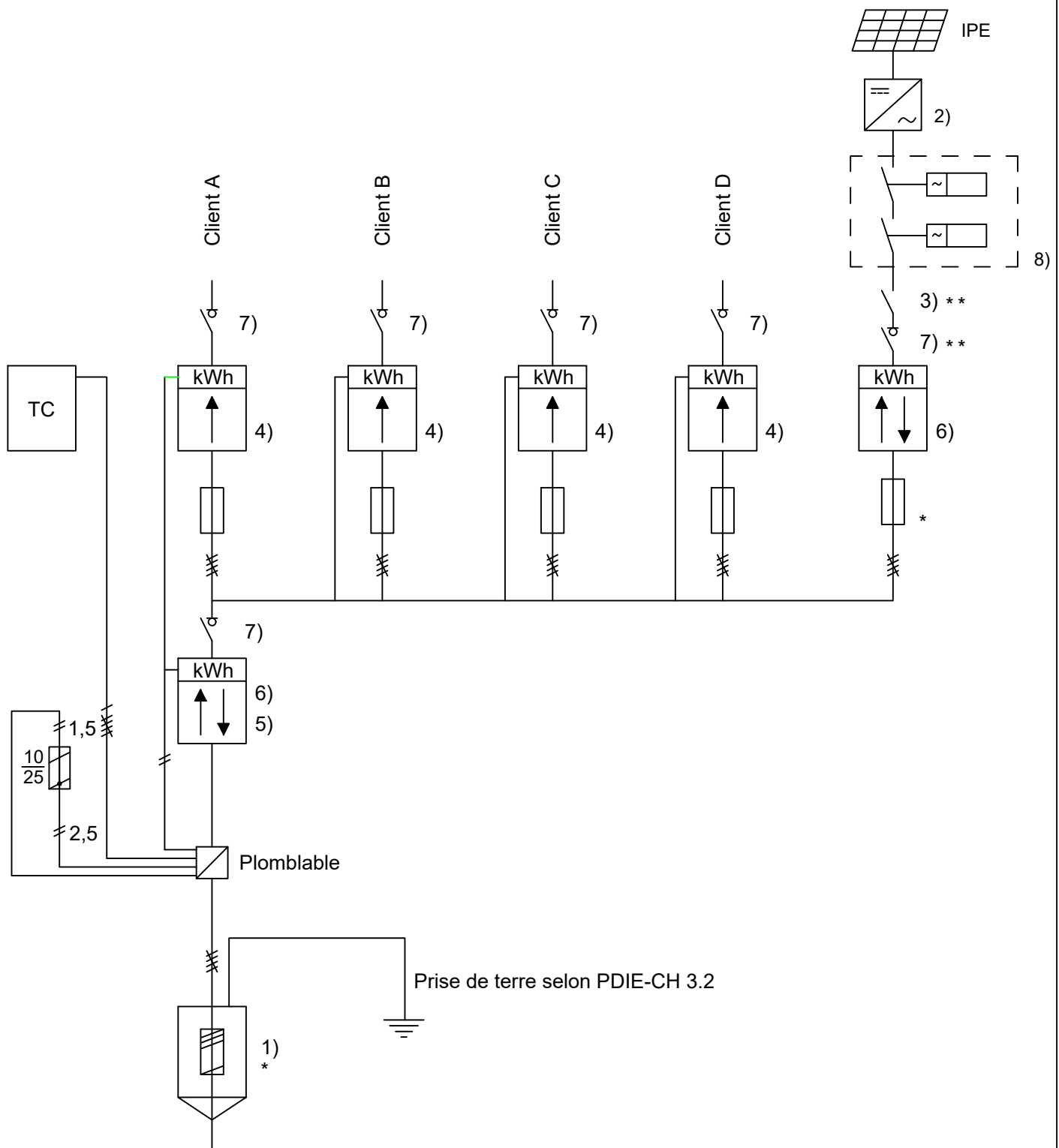
- 1) Coupe-surintensité accessible en tout temps (selon indications du GRD)
 - 2) Point de sectionnement IPE selon directive ESTI n° 220
 - 3) Dispositif de couplage (avec dispositif de protection requis)
 - 4) Appareils de mesure du GRD
 - 5) Protection RI lorsque la puissance de l'IPE > 30 kVA (selon indications du GRD)
 - 6) Appareil de mesure obligatoire selon législation en vigueur, dès que la puissance nominale de la production, côté courant alternatif, est supérieure à 30 kVA
 - 7) Accumulateur d'énergie électrique
 - 8a) Onduleur hybride
 - 9) Interrupteur sectionnable en charge selon PDIE DP SIG 7.1(4)
- * Avec plaquette : « Attention, tension en retour »
- ** Voir directive ESTI n° 220 (art. 4.6) et NIBT (art. 4.6 et 5.3.7)

IPE avec accumulateur côté DC fonctionnant en secours / en parallèle avec le réseau de distribution



- 1) Coupe-surintensité accessible en tout temps (selon indications du GRD)
 - 2) Onduleur (avec dispositif de commande à distance piloté par le GRD)
 - 3) Point de sectionnement IPE selon directive ESTI n° 220
 - 4) Appareil de mesure du GRD
 - 5) Appareil de mesure obligatoire selon législation en vigueur, dès que la puissance nominale de la production, côté courant alternatif, est supérieure à 30 kVA
 - 6) Interrupteur sectionnable en charge selon PDIE DP SIG 7.1(4)
 - 7) Protection RI lorsque la puissance de l' IPE > 30 kVA (selon indications du GRD)
- * Avec plaquette : « Attention, tension en retour »
- ** Voir directive ESTI n° 220 (art. 4.6) et NIBT (art. 4.6 et 5.3.7)

IPE et consommation propre d'un seul client



- 1) Coupe-surintensité accessible en tout temps (selon indications du GRD)
 - 2) Onduleur (avec dispositif de commande à distance piloté par le GRD)
 - 3) Point de sectionnement IPE selon directive ESTI n° 220
 - 4) Appareils de mesure du GRD
 - 5) Appareil de mesure du GRD au point de transition avec le réseau (consommation propre collective sans regroupement)
 - 6) Appareil de mesure obligatoire selon législation en vigueur, dès que la puissance nominale de la production, côté courant alternatif, est supérieure à 30 kVA
 - 7) Interrupteur sectionnable en charge selon PDIE DP SIG 7.1(4)
 - 8) Protection RI lorsque la puissance de l' IPE > 30 kVA (selon indications du GRD)
- * Avec plaquette : « Attention, tension en retour »
- ** Voir directive ESTI n° 220 (art. 4.6) et NIBT (art. 4.6 et 5.3.7)

IPE et consommation propre collective sans regroupement Communauté d'autoconsommateurs (CA)